

پهنه‌بندی کیفی رودخانه‌ها با استفاده از روش ترکیبی تحلیل مؤلفه‌های اصلی و تحلیل طبقه‌بندی فازی

مهران رحمت‌نیا^۲

آزاده احمدی^۲

حمیدرضا صفوی^۱

(پذیرش ۹۲/۸/۵)

(دریافت ۹۱/۱۱/۳۰)

چکیده

پهنه‌بندی کیفیت آب و ارائه تصویر صحیح از وضعیت کیفی آب‌های سطحی باعث می‌شود تا هرگونه تصمیم‌گیری مدیریتی که اثرات محیط زیستی آن به صورت مستقیم و یا غیرمستقیم متوجه آب‌های سطحی باشد، با آگاهی بیشتری اتخاذ شود. پهنه‌بندی کیفی بر اساس معیار آلودگی انجام می‌شود. در تعیین این معیار، پارامترهای مختلفی از کیفیت آب با توجه به داده‌های تاریخی موجود و نوع مصارف آبی تأثیر دارد و در نظر گرفتن همه پارامترهای کیفی آب برای تحلیل کیفیت آب یک رودخانه مشکل است و مدل پیشنهادی را پیچیده می‌سازد. در این مقاله از رویکرد تحلیل مؤلفه‌های اصلی به منظور کاهش پارامترهای کیفی آب در تعیین معیار آلودگی استفاده شد. این روش برای کاهش ابعاد داده استفاده شده است؛ به این ترتیب مؤلفه‌هایی از مجموعه داده که بیشترین تأثیر را در واریانس دارند، حفظ می‌شوند. نتایج به دست آمده نشان می‌دهد، مؤلفه اصلی اول می‌تواند ۹۳/۵۹ درصد از تغییرات داده‌ها، دو مؤلفه اصلی اول می‌توانند ۹۶/۶۷ درصد از تغییرات داده‌ها و به همین ترتیب شش مؤلفه اصلی اول ۹۹/۹۹ درصد از تغییرات داده‌ها را توصیف کنند. سپس بر اساس معیار آلودگی تعیین شده، از روش تحلیل طبقه‌بندی فازی به منظور دسته‌بندی بازه‌های رودخانه استفاده شد. ابتدا با استفاده از رابطه فازی ممدانی به فازی‌سازی اطلاعات پرداخته شد و سپس ماتریس تجانس توسط روابط فازی تشکیل شد. در نهایت با مشخص کردن حدود آستانه مناسب، طبقه‌بندی کیفی صورت گرفت. در این مقاله، با استفاده از اطلاعات کیفی آب جمع‌آوری شده از نقاط پایش کیفی در طول رودخانه زاینده‌رود، کارایی روش پیشنهادی ارزیابی شد.

واژه‌های کلیدی: پهنه‌بندی کیفی رودخانه، کیفیت آب رودخانه، تحلیل مؤلفه‌های اصلی، تحلیل طبقه‌بندی فازی

River Water Quality Zoning Using Combination of Principal Component Analysis (PCA) and Fuzzy Clustering Analysis

H.R. Safavi¹

A. Ahmadi²

M. Rahmatnia³

(Received Feb. 18, 2013 Accepted Oct. 27, 2013)

Abstract

Management decisions whose environmental impacts affect directly or indirectly surface waters must of necessity be based on adequate knowledge and information when water quality zoning and a clear picture of river water quality are sought. Water quality zoning is based on pollution criteria that are identified on the basis of different water quality parameters drawn from historical data and the water uses in the region. The aggregate of the data and parameters involved make river water quality modeling a complex process. In this paper, the Principal Component Analysis (PCA) is used to reduce the water quality parameters involved in the identification of river water pollution criteria. The method keeps those components with more variances. The results show that the first component transfers 93.59% of the variation in the data, while the first two and the first six components explain 96.67% and 99.99% of the variations, respectively. Based on the criteria thus identified, the fuzzy clustering analysis is used in a second stage of the study to classify the river intervals. For this purpose, the fuzzy water quality data are provided to generate the fuzzy similarity matrix based on the fuzzy relations. Then, the stabilized matrix and the clustering diagram are created. Finally, the river intervals are classified into similar categories using the proper thresholds. The efficiency of the proposed method is evaluated by employing water quality data collected from the Zayandehrood River monitoring stations.

Keywords: Water Quality Zoning, River Water Quality, Principal Component Analysis (PCA), Fuzzy Clustering Analysis (FCA).

1. Assoc. Prof., Dept. of Civil Eng., Isfahan University of Tech., Isfahan
(Corresponding Author) (+98 31) 33913826 hasafavi@cc.iut.ac.ir
2. Assist. Prof., Dept. of Civil Eng., Isfahan University of Tech., Isfahan
3. Grad. MSc Student of Water Eng., Dept. of Civil Eng., Isfahan University
of Tech., Isfahan

۱- دانشیار، دانشکده مهندسی عمران، دانشگاه صنعتی اصفهان (نویسنده مسئول)
hasafavi@cc.iut.ac.ir (۰۳۱) ۳۳۹۱۳۸۲۶
۲- استادیار، دانشکده مهندسی عمران، دانشگاه صنعتی اصفهان
۳- دانش‌آموخته کارشناسی ارشد مهندسی آب، دانشکده مهندسی عمران، دانشگاه صنعتی
اصفهان

بر اساس پارامترهای pH, BOD, TS, DO, کدورت، دما، فسفات، نترات و کلیرم گوارشی تعیین می‌شود [۵]. روش NSFQI از روش‌های وزن‌دهی معیارها محسوب می‌شود. در این روش هر چند ممکن است پارامترهای کیفی به دقت اندازه‌گیری شوند، ولی نتایج مدل‌ها تا حدود زیادی به نظرات و قضاوت متخصصان بستگی دارد. همچنین روش شاخص‌گذاری در تفسیر شرایط مختلف کیفیت آب، دارای پیچیدگی‌ها و ضعف‌هایی است [۶]. در برخی موارد، تحلیل‌گر باید بسیاری از متغیرهای کیفیت آب را مورد تجزیه و تحلیل قرار دهد. به علاوه جمع‌بندی و نتیجه‌گیری از حجم زیادی از اطلاعات، مشکل است و از ارزش این روش می‌کاهد. همچنین در سال‌های اخیر استفاده از پارامترهای کیفی ساده به لحاظ اندازه‌گیری در جهت پیش‌بینی کیفی آب رواج زیادی یافته است [۷].

در سال‌های اخیر برای بررسی عوامل ایجاد تغییرات و کشف ساختار منطقی داده‌ها، از روش‌های کاهش بعد داده‌ها استفاده شده است. بعضی از این روش‌ها عبارت‌اند از آنالیز مؤلفه اصلی، تحلیل عاملی و آنالیز مؤلفه‌های مستقل. در آنالیز مؤلفه‌های اصلی، هدف یافتن ترکیبات خطی از متغیرهای اصلی، به‌عنوان متغیرهای جدید و مستقل برای تشریح بخش زیادی از ساختار کوواریانس داده‌ها است. این متغیرهای مصنوعی که مؤلفه‌های اصلی، نامیده می‌شوند، همان بردارهای ویژه ماتریس کوواریانس داده‌ها است. به‌طوری‌که اولین مؤلفه اصلی، بردار ویژه ماتریس کوواریانس است که بزرگ‌ترین مقدار ویژه را دارد. واریانس مؤلفه‌های اصلی، همان مقادیر ویژه مربوطه است که مجموع آنها برابر واریانس کل داده‌ها است. بنابراین چند مؤلفه اصلی، به ویژه مؤلفه‌های اصلی اول و دوم، به علت دارا بودن بزرگ‌ترین مقادیر ویژه، بخش زیادی از واریانس داده‌ها را شامل می‌شوند. اخیراً کاربرد روش مؤلفه‌های اصلی در ارزیابی ملاحظات محیط زیستی وسیع بوده است.

فناچینی و همکاران، از روش تحلیل مؤلفه‌های اصلی و تحلیل‌های دسته‌بندی، برای پیش‌بینی منابع آلاینده فلزات سنگین غیرنقطه‌ای در خاک استفاده کرده‌اند [۸]. در پژوهش دیگری، از روش تحلیل مؤلفه‌های اصلی و تحلیل عاملی، برای شناسایی چاه‌های مشاهداتی مهم در پایش تغییرات سطح آب پیرومتریک در بانکوک استفاده شده است [۹]. جیوسانی از روش آنالیز مؤلفه‌های اصلی برای بررسی تغییرات مکانی و زمانی آلودگی آبهای زیرزمینی استفاده کرده است [۱۰]. آیسن و همکاران با آنالیز مؤلفه‌های اصلی، سه عامل میکروبیولوژی، مواد مغذی و فاکتور فیزیکوشیمیایی که بیش از ۷۷ درصد از کیفیت آب دریاچه اوتاب ترکیه را شامل می‌شود، شناسایی کرده‌اند [۱۱]. در پژوهشی برای تعیین رژیم رودخانه و کلاسه‌بندی جریان از آنالیز مؤلفه‌های اصلی استفاده شده است [۱۲]. نوری و همکاران، از دو روش تحلیل

برای مدیریت صحیح کیفیت آب، شناخت واقعیت مسئله و استفاده از مدل‌ها و ابزارهایی که حتی‌الامکان نتایجی شفاف، قابل اعتماد و کاربردی به‌دست می‌دهند، امری ضروری و اجتناب‌ناپذیر است. یکی از این ابزارهای مدیریتی، مدل‌های پهنه‌بندی کیفیت آب است. نتایج این مدل‌ها می‌تواند در تعیین بازه‌های بحرانی، مکان‌یابی طرح‌های کشاورزی و صنعتی، مکان‌یابی ایستگاه‌های پمپاژ، ایستگاه‌های پایش و پیشنهاد طرح‌های کنترل و کاهش آلودگی مورد استفاده قرار گیرد.

شمار زیادی از شاخص‌های محیط زیستی در طول سال‌های گذشته توسط سازمان‌ها و مؤسسات مختلف، اعم از دولتی و یا خصوصی، پیشنهاد شده است، به‌طوری‌که طی ده سال اخیر، علاقه‌مندی زیادی در زمینه ایجاد و یا بهبود شاخص‌های کنترل کیفی آب بر اساس شرایط موجود ارائه شده است [۱].

یکی از روش‌های ساده برای ارزیابی شرایط کیفی آب در طول رودخانه، استفاده از شاخص‌های کیفی آب است. شاخص کیفیت آب^۱ یکی از شاخص‌های پرکاربرد به‌منظور طبقه‌بندی کیفیت آبهای سطحی است. در این روش، حجم زیاد اطلاعات حاصل از اندازه‌گیری‌های کیفی آب، به یک عدد منفرد و بدون بعد تبدیل می‌شود که این عدد در مقیاس، درجه‌بندی شده و دارای مفهوم و تفسیر تعریف شده‌ای است. به‌طور کلی شاخص‌های کیفی آب به پنج دسته طبقه‌بندی می‌شوند [۲]:

الف- شاخص‌های عمومی: در این نوع طبقه‌بندی، از شاخص‌های کیفیت آب بدون در نظر گرفتن نوع مصرف آن‌ها استفاده می‌شود. NSFQI, Horton و شاخص صریح آلودگی Prati نمونه‌ای از این روش‌ها هستند [۳ و ۴].

ب- شاخص‌های مصارف ویژه: طبقه‌بندی بر اساس نوع مصرف عمومی، شرب، کشاورزی، صنعت و غیره صورت می‌گیرد. مانند شاخص اورگان و یا شاخص مصارف عمومی Oconnor.

ج- شاخص‌های طراحی: ابزاری برای کمک به سنجش تصمیمات و برنامه‌ریزی آبی است.

د- شاخص‌های آماری: در این شاخص‌ها از روش‌های آماری همچون روش‌های خطی، معکوس فاصله وزنی، نزدیک‌ترین همسایه و کربجینگ برای پهنه‌بندی استفاده می‌شود و نظرات شخصی کمتر در آن وارد می‌شود [۴].

ه- شاخص‌های بیولوژیکی: این شاخص‌ها عموماً کیفیت آب را بر اساس تأثیرات آن بر روی حیات ارزیابی می‌کند.

از میان روش‌های بالا، روش NSFQI کاربرد بیشتری دارد و

¹ Water Quality Index (WQI)

مؤلفه‌های اصلی و آنالیز فاکتور، در ارزیابی اهمیت ایستگاه‌های پایش کیفی استفاده کرده‌اند [۱۳]. میسر، از روش تحلیل مؤلفه‌های اصلی، در تعیین مؤثرترین پارامترهای کیفی در شاخص کیفیت آب رودخانه گانگ استفاده کرده است [۱۴]. نوری و همکاران، از روش تحلیل مؤلفه‌های اصلی، برای شناسایی ایستگاه‌های پایش کیفی اصلی و غیر اصلی در رودخانه کارون استفاده کرده‌اند [۱۵].

بیشتر روش‌های سنتی، بر پایه مدل‌سازی با اعداد قطعی است که امروزه به دلیل حجم زیاد داده‌های جمع‌آوری شده، به سمت مدل‌سازی‌های داده‌محور، نظیر استفاده از شبکه‌های عصبی مصنوعی کشیده شده است [۱۶، ۱۷ و ۱۸]. زاده، بیان کرد که موقعیت‌های واقعی اغلب دارای عدم قطعیت و ابهام هستند و تئوری فازی را مطرح نموده است [۱۹ و ۲۰]. کانگ و همکاران، نشان داده‌اند که تحلیل خوشه‌بندی فازی، ممکن است به‌عنوان یک روش جایگزین برای روش‌های قبلی بر پایه شاخص‌های کیفیت آب، مورد استفاده قرار گیرد. این روش به ویژه در مواقعی که ارقام شاخص کیفی آب نزدیک به آستانه، بین شرایط نرمال و غیر نرمال هستند، از کارایی ویژه‌ای برخوردار است [۲۱]. نوروزیان و همکاران، از روش تحلیل طبقه‌بندی فازی برای پهنه‌بندی رودخانه زاینده‌رود استفاده کرده‌اند [۲۲]. توضیح اینکه آنها تنها با بهره‌گیری از روش تحلیل طبقه‌بندی فازی، به پهنه‌بندی کیفی رودخانه زاینده‌رود پرداختند و با استفاده از ۱۶ پارامتر کیفی و فقط برای یک فصل تابستان در سال ۱۳۷۴، تحلیل و پهنه‌بندی روش خود را انجام داده‌اند. کارآموز و همکاران، خصوصیات اصلی روش‌های خوشه‌بندی فازی و میانگین C^۱ را ارائه نموده‌اند و میزان کفایت این شیوه را، با استفاده از اطلاعات کیفیت آب در سیستم رودخانه‌ای کارون - دز، ارزیابی کرده‌اند [۲۳]. نیکو و کراچیان، از روش کلاس‌بندی ماشین‌های بردار پشتیبان، برای پهنه‌بندی کیفیت رودخانه جاجرود استفاده نموده و نتایج به‌دست آمده را با روش شبکه‌های بیزین مقایسه کرده‌اند [۲۴]. رزم‌خواه و همکاران، از تلفیق روش تحلیل مؤلفه‌های اصلی و روش خوشه‌بندی فازی، به‌منظور تغییرات مکانی و زمانی کیفیت آب در رودخانه جاجرود استفاده کرده‌اند [۲۵].

در این پژوهش، از ترکیب دو روش تحلیل مؤلفه‌های اصلی و تحلیل طبقه‌بندی فازی، به‌منظور پهنه‌بندی کیفی رودخانه زاینده‌رود، استفاده شده است. در ابتدا، به‌منظور کاهش تعداد مؤلفه‌های مورد بررسی به تعداد کمتری شاخص، در جهت خلاصه کردن و انسجام بخشی به اطلاعات، روش تحلیل مؤلفه‌های اصلی مورد استفاده قرار گرفت. در روش مؤلفه‌های اصلی، شاخص‌های

متعدد در کنار یکدیگر قرار گرفته و سپس بارزترین مشخصه‌ها که در واقع بیانگر تفاوت‌ها است، به‌عنوان مؤلفه‌های اصلی شناسایی می‌شوند و با این کار در واقع همبستگی شاخص‌ها از بین می‌رود. سپس با تشکیل ماتریس تجانس و تثبیت، نمودار درختی طبقه‌بندی شده ایجاد می‌شود. در نهایت با انتخاب آستانه مناسب کیفی، رودخانه زاینده‌رود به دسته‌های همگن تقسیم شده است.

۲- مواد و روش‌ها

۲-۱- روش تحلیل مؤلفه‌های اصلی

به‌منظور انتخاب تعداد مناسب و تأثیرگذار متغیرهای کیفیت آب، از روش تحلیل مؤلفه‌های اصلی^۲ استفاده شده است. تحلیل مؤلفه‌های اصلی، تبدیلی در فضای برداری است که غالباً برای کاهش ابعاد مجموعه‌ی داده‌ها مورد استفاده قرار می‌گیرد. تحلیل مؤلفه‌های اصلی توسط پیرسون ارائه شد. این تحلیل شامل تجزیه مقادیرهای ویژه ماتریس کواریانس است [۲۶].

تحلیل مؤلفه‌های اصلی در تعریف ریاضی، یک تبدیل خطی متعامد است که داده را به دستگاه مختصات جدید می‌برد. به‌طوری که بزرگ‌ترین واریانس داده، بر روی اولین محور مختصات، بزرگ‌ترین واریانس بعدی، بر روی دومین محور مختصات، قرار گرفته و به همین ترتیب ادامه می‌یابد. تحلیل مؤلفه‌های اصلی می‌تواند برای کاهش ابعاد داده مورد استفاده قرار بگیرد، به این ترتیب مؤلفه‌هایی از مجموعه داده که بیشترین تأثیر را در واریانس دارند، حفظ می‌شوند.

در این پژوهش، به‌منظور کاهش تعداد مؤلفه‌های مورد بررسی، تعداد کمتری شاخص در جهت خلاصه کردن و انسجام‌بخشی به اطلاعات، مورد استفاده قرار گرفت. در روش مؤلفه‌های اصلی، شاخص‌های متعدد در کنار یکدیگر قرار گرفته و سپس بارزترین مشخصه‌ها که در واقع بیانگر تفاوت‌ها است، به‌عنوان مؤلفه‌های اصلی شناسایی می‌شوند و با این کار در واقع همبستگی شاخص‌ها از بین برده می‌شود. هدف از این روش، یافتن ترکیب خطی از I شاخص X_1, \dots, X_M برای ایجاد شاخص‌های غیروابسته Z_1, \dots, Z_I است ($I \leq M$). عدم همبستگی بدان معنی است که شاخص‌ها هر کدام جنبه‌های مجزایی از داده‌ها را بیان کنند. در یک جامعه، کل مشخصات با همدیگر وابستگی دارند و یا به‌عبارتی هر یک از آنان شامل بخشی از اطلاعات موجود در یک یا چند مشخصه دیگر است. بنابراین تنها باید مشخصاتی مورد بررسی قرار گیرند که اعضای جامعه را از هم متمایز می‌کنند. این اعضا به‌صورتی انتخاب می‌شوند که تغییرات (واریانس) کمتری را منعکس کنند. I تابع

² Principal Component Analysis (PCA)

¹ C-Mean Clustering Method (C-Mean Crisp Classification)

خطی غیرهمبسته را، I مؤلفه اصلی جامعه گویند. در ادامه محاسبه مؤلفه‌های اصلی با استفاده از ماتریس کواریانس توضیح داده شده است.

بر اساس تعریف ارائه شده از تحلیل مؤلفه‌های اصلی، هدف از این تحلیل، انتقال مجموعه داده X با ابعاد M به داده‌های Y با ابعاد I است. بنابراین فرض بر این است که ماتریس X از بردارهای X_1, \dots, X_N تشکیل شده است که هر کدام به صورت ستونی در ماتریس قرار داده شده است. بنابراین با توجه به ابعاد بردارها (M)، ماتریس داده‌ها به صورت $M \times N$ است. در این پژوهش ابتدا ماتریس داده‌ها شامل ایستگاه‌های رودخانه (N) و پارامترهای کیفی اندازه‌گیری شده (M) تشکیل و سپس مراحل زیر برای تحلیل مؤلفه‌های اصلی انجام شد:

الف- محاسبه میانگین تجربی و نرمال‌سازی داده‌ها:

نتیجه میانگین تجربی، برداری است که به صورت زیر به دست می‌آید

$$u[m] = \frac{1}{N} \sum_{i=1}^N X[m, i] \quad (1)$$

که به طور مشخص میانگین تجربی روی سطرهاى ماتریس اعمال شده است. سپس ماتریس فاصله تا میانگین به صورت زیر محاسبه می‌شود

$$uh - X = B \quad (2)$$

که در آن h برداری با اندازه $1 \times N$ با مقدار 1 در هرکدام از درایه‌ها است.

ب- محاسبه ماتریس کواریانس

ماتریس کواریانس C با ابعاد $M \times M$ به صورت زیر به دست می‌آید

$$C = E[B \otimes B] = E[B \cdot B^*] = \frac{1}{N} B \cdot B^* \quad (3)$$

که در آن

E میانگین حسابی، \otimes ضرب خارجی و B^* ماتریس ترانهاد مزدوج ماتریس B است.

ج- محاسبه مقادیر ویژه ماتریس کواریانس

در این مرحله، مقادیر ویژه و بردارهای ویژه ماتریس کواریانس، C، به دست می‌آید

$$V^{-1} C V = D \quad (4)$$

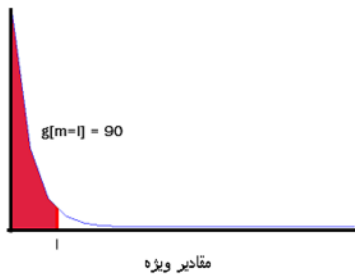
که در آن

V ماتریس بردارهای ویژه و D ماتریس قطری است که درایه‌های قطر آن، مقادیر ویژه هستند. آنچنان که مشخص است، هر مقدار ویژه، متناظر با یک بردار ویژه است. به این معنا که ماتریس V ماتریسی $M \times M$ است که ستون‌های آن بردارهای ویژه هستند و بردار ویژه V_q در ستون q قرار دارد و مقدار ویژه qام یعنی درایه $C_{q,q} = \lambda_q$ متناظر با آن است. بازچینی بردارهای ویژه بر اساس اندازه‌ی مقادیر ویژه متناظر با آنها صورت می‌گیرد. یعنی بر اساس ترتیب کاهشی مقادیر ویژه، بردارهای ویژه بازچینی می‌شوند.

د- انتخاب زیرمجموعه‌ای از بردارهای ویژه به عنوان پایه

انتخاب زیرمجموعه‌ای از بردارهای ویژه با تحلیل مقادیر ویژه صورت می‌گیرد. زیرمجموعه نهایی با توجه به بازچینی مرحله قبل به صورت V_1, \dots, V_l انتخاب می‌شود. در اینجا می‌توان از انرژی تجمعی استفاده کرد که طبق آن

$$g[m] = \sum_{q=1}^m \lambda_q \quad (5)$$



شکل ۱- تحلیل مقادیر ویژه ماتریس کواریانس

همانطور که در شکل ۱ نشان داده شده است، انتخاب l باید به صورتی باشد که حداقل مقدار ممکن را داشته باشد و در عین حال g مقدار قابل قبولی داشته باشد. به طور مثال می‌توان حداقل l را انتخاب کرد که

$$g[m = l] \leq 90\% \quad (6)$$

۲-۲- روش تحلیل طبقه‌بندی فازی

مجموعه‌های کلاسیک و فازی، زیرمجموعه‌هایی از یک مجموعه مرجع هستند. مجموعه کلاسیک A دارای مرز دقیق، صریح و معین است. بنابراین هر المان از مجموعه A می‌تواند به صورت گزاره درست یا نادرست باشد که مقادیر یک و صفر به ترتیب به گزاره‌های مذکور تخصیص داده می‌شود. بر خلاف مجموعه‌های کلاسیک، مرز مجموعه‌های فازی به صورت صریح و دقیق نبوده بلکه به صورت یک طیف است.

در تئوری مجموعه‌های فازی، مفهوم تابع عضویت از اهمیت ویژه‌ای برخوردار است، زیرا تمام اطلاعات مربوط به یک مجموعه فازی به وسیله تابع عضویت آن توصیف و در تمام کاربردها و مسائل تئوری مجموعه‌های فازی از آن استفاده می‌شود. تابع عضویت، مقدار فازی بودن یک مجموعه فازی را مشخص می‌کند و در واقع به تابعی که میزان درجه عضویت المان‌های مختلف را به یک مجموعه نشان می‌دهد، تابع عضویت گویند.

طبقه‌بندی (خوشه‌بندی) یکی از شاخه‌های یادگیری بدون نظارت است و فرایند خودکاری است که طی آن، نمونه‌ها به دسته‌هایی که اعضای آن مشابه یکدیگر می‌باشند، تقسیم می‌شوند که به این دسته‌ها خوشه گفته می‌شود. بنابراین خوشه، مجموعه‌ای از اشیاء است که در آن اعضای مجموعه با یکدیگر مشابه بوده و با اشیاء موجود در خوشه‌های (مجموعه‌های) دیگر غیرمشابه هستند. برای مشابه بودن می‌توان معیارهای مختلفی را در نظر گرفت، مثلاً می‌توان معیار فاصله را برای خوشه‌بندی مورد استفاده قرار داد و اشیایی که به یکدیگر نزدیک‌تر هستند را، به‌عنوان یک خوشه در نظر گرفت که به این نوع خوشه‌بندی، خوشه‌بندی مبتنی بر فاصله نیز گفته می‌شود. در خوشه‌بندی کلاسیک، هر نمونه ورودی متعلق به یک و فقط یک خوشه است و نمی‌تواند عضو دو خوشه و یا بیشتر باشد. تفاوت اصلی خوشه‌بندی کلاسیک و خوشه‌بندی فازی در این است که یک نمونه می‌تواند متعلق به بیش از یک خوشه باشد.

از آن جا که المان‌های یک خوشه باید تا حد ممکن مشابه یکدیگر و خود خوشه‌ها با یکدیگر غیرمشابه باشند، روند و جریان طبقه‌بندی با استفاده از شاخص‌های میزان تشابه، کنترل می‌شود. بنابراین، یک خوشه فازی توسط یک رابطه فازی تعیین می‌شود و باید دارای خاصیت بازتابی، تقارن و انتقالی باشد. آنگاه با وجود این سه خاصیت، می‌توان گفت که رابطه فازی R تثبیت شده است. اغلب روابط فازی به صورت تثبیت شده نیستند، یعنی این روابط فازی دارای خواص بازتابی و تقارنی هستند، ولی خاصیت انتقالی ندارند. بنابراین این روابط فازی باید تغییر شکل یافته و این تبدیل شدن به منظور تثبیت، باید قبل از این که رابطه برای خوشه‌بندی مورد استفاده قرار گیرد، صورت پذیرد. در خوشه‌بندی فازی، با به‌کار بردن یک رابطه فازی به‌عنوان معادله فاصله و تشکیل ماتریس متجانس فازی به وسیله خواص مربوط به روابط فازی، ماتریس متجانس به دست آمده را تثبیت می‌کنند. به این منظور ابتدا مراحل زیر انجام می‌شود:

الف- تشکیل ماتریس داده‌های ورودی: این ماتریس $n \times p$ است که n تعداد بازه‌های مختلف رودخانه بر اساس محل و نحوه توزیع ایستگاه‌های اندازه‌گیری و p تعداد پارامترهای کیفی انتخاب شده بر

اساس تحلیل مؤلفه‌های اصلی است.

ب- استانداردسازی ماتریس ورودی با تقسیم هر آرایه ماتریس بر مقدار استاندارد آن.

ج- تشکیل ماتریس تشابه فازی: برای محاسبه میزان تشابه نمونه‌ها می‌توان معیارهای مختلفی در نظر گرفت، مانند فاصله اقلیدوسی. وانگ اظهار کرد مناسب‌ترین معادله که برای محاسبه R'_{ij} یعنی درایه‌های ماتریس تشابه، مربوط به مسائل کیفی و آلودگی در روند تحلیل طبقه‌بندی فازی می‌توان از آن استفاده کرد، مطابق رابطه زیر قابل حصول است [۲۷]

$$R'_{ij} = \left\{ \begin{array}{l} \frac{\sum_{k=1}^p (x_{ik} x_{jk})}{\sum_{k=1}^p (x_{ik}^2) \cdot \sum_{k=1}^p (x_{jk}^2)} \\ + \frac{P}{\sum_{i=1}^p (x_{ik}^2) - \sum_{i=1}^p (x_{kj}^2)} ; i \neq j \end{array} \right\} ; i, j = 1, \dots, n \quad (V)$$

در حالتی که $i = j$ باشد، R'_{ij} مقدار کمی بزرگ‌تر از بیش‌ترین مقدار R'_{ij} در حالت $i \neq j$ را، به خود می‌گیرد. در این رابطه x_{ik} غلظت استاندارد شده در بازه i ام رودخانه برای متغیر کیفی k ام و P تعداد کل متغیرهای کیفی شاخص است. سپس آرایه‌های ماتریس $n \times n$ بر عدد قطر آن تقسیم می‌شود و ماتریس تشابه R محاسبه می‌شود.

ز- تثبیت ماتریس توسط خاصیت ترایی می‌مربوط به روابط فازی طبق رابطه زیر

$$R(x, z) \geq \text{Max} \{ \text{Min} [R(x, y), R(y, z)] \} \quad (A)$$

و- تشکیل نمودار درختی حاصل از ماتریس $n \times n$ متشابه و تثبیت شده حاصل از بخش‌های بالا. از طریق این نمودار می‌توان نحوه تشکیل گروه‌های متشکل از شی‌های مختلف و این که هر کدام از خوشه‌ها در کدام تراز به یکدیگر می‌پیوندند. ملاحظه نمود.

ز- تعیین مناسب‌ترین تراز به‌عنوان حد آستانه با توجه به مشکل موجود که بازه‌های بحرانی از لحاظ آلودگی را تعیین نموده و نهایتاً پهنه بندی آلودگی رودخانه را مشخص می‌نماید.

۲-۳- مطالعه موردی: رودخانه زاینده‌رود

زاینده‌رود به‌عنوان بزرگ‌ترین رودخانه داخلی فلات مرکزی ایران و نیز مهم‌ترین منبع آب سطحی استان اصفهان شناخته شده است که از ارتفاعات زردکوه بختیاری سرچشمه می‌گیرد. سرچشمه اصلی زاینده‌رود چشمه‌ای به نام چشمه دیمه در ۱۴۰ کیلومتری غرب اصفهان به طول جغرافیایی حدود ۳۰ و ۵۰ درجه و عرض جغرافیایی حدود ۳۰ و ۳۲ درجه است. رودخانه زاینده‌رود در دره زاینده‌رود جریان می‌یابد و در ۱۳۰ کیلومتری جنوب شرقی

اصفهان به باتلاقی به نام مرداب گاوخونی با طول ۴۵ و ۵۲ درجه و عرض جغرافیای ۳۲ درجه ریخته می‌شود.

این رودخانه مدت طولانی است که محل دفع فاضلاب‌های تصفیه نشده یا پسابهای تصفیه‌خانه‌های فاضلاب شهرها، روستاها و چندین صنعت کوچک و بزرگ اطراف آن شده است. یکی از پیامدهای توسعه صنعت، کشاورزی و شهرنشینی، افزایش آلودگی منابع آبهای پذیرنده است. توسعه صنایع و فعالیت‌های کشاورزی در فلات مرکزی ایران و تمرکز آن در حاشیه رودخانه زاینده‌رود، مشکلات اکولوژیکی و محیط زیستی متعددی را برای رودخانه زاینده‌رود به‌عنوان منبع پذیرنده برخی از پساب‌های صنایع، زه‌آب‌های ناشی از فعالیت‌های کشاورزی و فاضلاب‌های شهری و روستایی به‌وجود آورده است. در این تحقیق از اطلاعات ۱۵ ایستگاه اندازه‌گیری پارامترهای کیفیت آب که در شکل ۲ موقعیت نسبی آنها در طول رودخانه نشان داده شده، استفاده شده است.

۳- نتایج

برای تحلیل کیفی آب رودخانه زاینده‌رود، از پارامترهای کیفی که توسط اداره کل حفاظت محیط زیست استان اصفهان اخذ شده،

استفاده شد (جدول ۱). لازم به ذکر است که این پارامترها به‌طور میانگین در ۱۵ سال گذشته حداقل در هر فصل یکبار اندازه‌گیری شده‌اند که بستگی به شرایط دبی رودخانه در محل ایستگاه و نیز لزوم اندازه‌گیری آن پارامتر توسط اداره کل حفاظت محیط زیست استان اصفهان داشته است. پارامترهای زیر به‌عنوان شاخص‌های فیزیکی، شیمیایی و بیولوژیکی آب بررسی و ارزیابی شده‌اند:

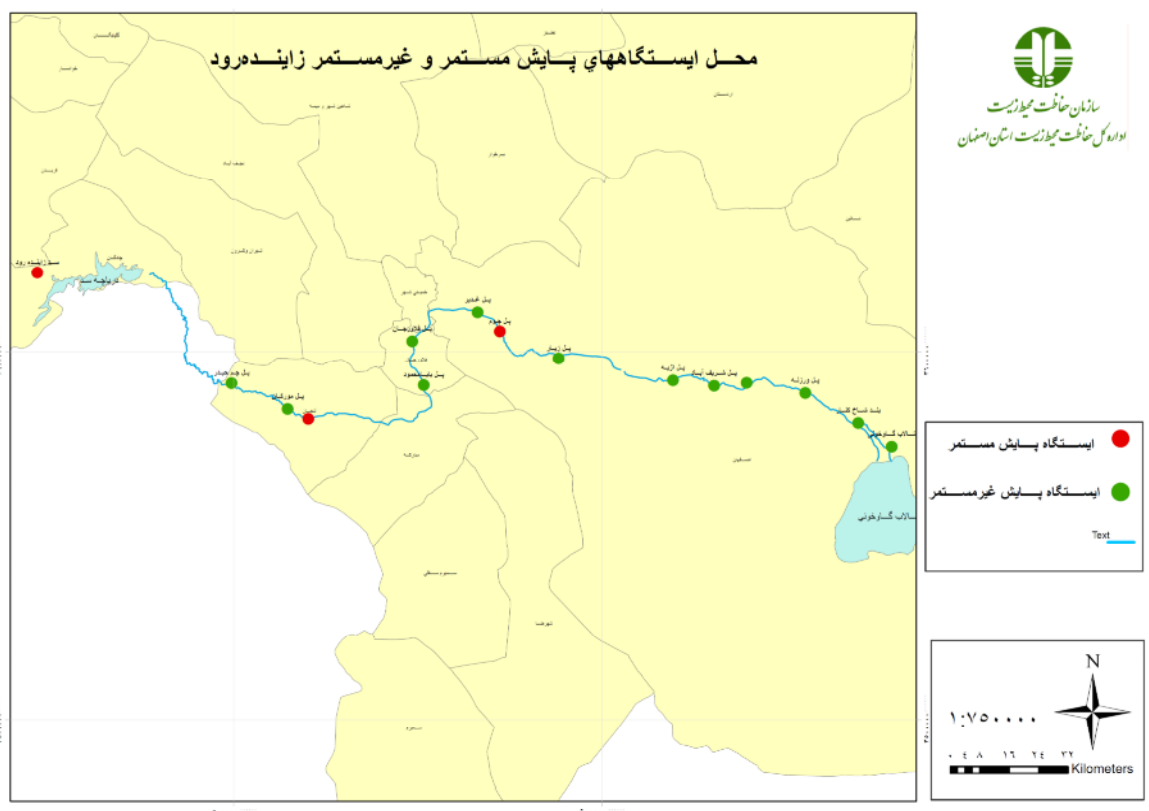
pH - هدایت الکتریکی (EC)، کل جامدات محلول (TDS) - BOD₅, COD, DO -

- نیترات، فسفات

- کلرور، سولفات، سختی کل

- فلزات سنگین (Cu, Pb, Ni, Fe, Mn)

با استفاده از روش تحلیل مؤلفه‌های اصلی، از بین ۱۶ پارامتر کیفی، مؤثرترین و اصلی‌ترین آنها شناسایی می‌شود. پس از نرمال‌سازی داده‌های پارامترهای ۱۶ گانه، ماتریس کواریانس، مقادیر ویژه و بردارهای ویژه داده‌ها محاسبه شده است. میزان انرژی جمععی متناظر با تعداد متفاوت پارامترهای کیفی آب در شکل ۳ نشان داده شده است.



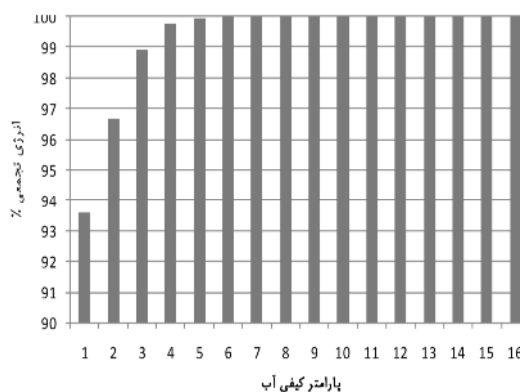
شکل ۲- موقعیت ایستگاه‌های اندازه‌گیری کیفی بر روی رودخانه زاینده‌رود

جدول ۱- ماتریس داده‌های ورودی روش تحلیل طبقه‌بندی فازی (برحسب میلی‌گرم در لیتر) به جز اسیدیته

ایستگاه	مقدار داده‌های ورودی						مقدار داده‌های نرمال شده					
	pH	COD	BOD	TSS	TDS	DO	pH	COD	BOD	TSS	TDS	DO
۱	۷/۹۷	۱۸۱/۲۲	۸۱/۰۰	۵/۵۸	۱۲/۷۲	۷/۴۴	۱/۵۹	۰/۰۹	۰/۰۴	۱/۱۲	۳/۱۸	۰/۹۹
۲	۶/۸۷	۱۹۹/۹۴	۵۹/۸۲	۵/۷۷	۴۶/۵۷	۷/۵۳	۱/۳۷	۰/۱۰	۰/۰۳	۱/۱۵	۱۱/۶۴	۱/۰۰
۳	۶/۷۷	۲۰۶/۰۶	۶۶/۹۵	۵/۴۳	۲۴/۹۹	۷/۶۱	۱/۳۵	۰/۱۰	۰/۰۳	۱/۰۹	۶/۲۵	۱/۰۱
۴	۴/۷۶	۹۹۹/۸۳	۳۷۰/۱۰	۸/۰۰	۱۰۹/۸۴	۷/۷۴	۰/۹۵	۰/۵۰	۰/۱۹	۱/۶۰	۲۷/۴۶	۱/۰۳
۵	۶/۵۴	۶۸۸/۴۷	۵۸/۹۵	۸/۲۹	۴۶/۳۵	۸/۸۹	۱/۳۱	۰/۳۴	۰/۰۳	۱/۶۶	۱۱/۵۹	۱/۰۵
۶	۶/۵۱	۴۷۱/۳۳	۶۴/۷۸	۱۲/۳۲	۴۸/۶۳	۷/۸۳	۱/۳۰	۰/۲۴	۰/۰۳	۲/۴۶	۱۲/۱۶	۱/۰۴
۷	۶/۱۷	۱۰۰۸/۸۱	۹۱/۲۶	۷/۸۷	۱۵/۷۱	۷/۶۸	۱/۲۳	۰/۵۰	۰/۰۵	۱/۵۷	۳/۹۳	۱/۰۲
۸	۵/۰۴	۲۱۶۸/۳۳	۱۲۹/۳۹	۱۴/۰۵	۳۳/۳۳	۷/۲۲	۱/۰۱	۱/۰۸	۰/۰۶	۲/۸۱	۸/۳۳	۰/۹۶
۹	۷/۸۶	۱۳۰۱/۰۷	۱۰۶/۹۴	۱۲/۱۹	۲۴/۶۵	۷/۶۲	۱/۵۷	۰/۶۵	۰/۰۵	۲/۴۴	۶/۱۶	۱/۰۲
۱۰	۵/۲۵	۱۸۳۰/۷۹	۱۶۴/۲۹	۱۶/۳۲	۴۰/۶۴	۸/۱۶	۱/۰۵	۹/۱۷	۰/۰۸	۳/۲۶	۱۰/۱۶	۱/۰۹
۱۱	۵/۰۹	۱۱۱۰۸/۰۹	۱۸۳/۷۱	۱۶/۹۶	۴۱/۱۰	۸/۴۷	۱/۰۲	۵/۵۵	۰/۰۹	۳/۳۹	۱۰/۲۸	۱/۱۳
۱۲	۴/۶۶	۱۰۵۰۰/۲۷	۱۶۱/۷۹	۱۵/۸۹	۴۹/۲۷	۸/۲۷	۰/۹۳	۵/۲۵	۰/۰۸	۳/۱۸	۱۲/۳۲	۱/۱۰
۱۳	۴/۵۲	۷۷۱۷/۱۸	۱۶۹/۶۴	۲۱/۲۳	۶۲/۶۰	۸/۲۵	۰/۹۰	۳/۸۶	۰/۰۸	۴/۲۵	۱۵/۶۵	۱/۱۰
۱۴	۴/۷۸	۳۵۵۹۵/۴۰	۱۸۸/۸۰	۱۸/۸۶	۵۲/۴۳	۸/۲۴	۰/۹۶	۱۹/۸۰	۰/۰۹	۳/۷۷	۱۳/۱۱	۱/۱۰
۱۵	۳/۵۵	۹۵۴۷/۴۰	۲۳۰/۴۰	۱۵/۲۴	۵۳/۵۷	۸/۳۴	۰/۷۱	۴/۷۷	۰/۱۲	۳/۰۵	۱۳/۳۹	۱/۱۱

با توجه به جدول ۲ مشاهده می‌شود که با انتخاب و استفاده از شش پارامتر مشخص شده در انتهای جدول، ۹۹/۹۹ درصد از اطلاعات مورد نیاز حفظ شده و می‌توان از آن‌ها به‌عنوان اطلاعات ورودی به الگوریتم طبقه‌بندی فازی استفاده نمود. بنابراین تعداد شش پارامتر از ۱۶ پارامتر موجود، حاوی ۹۹/۹۹ درصد اطلاعات مورد نیاز برای پهنه‌بندی کیفی رودخانه زاینده‌رود است که مربوط به شش پارامتر pH, COD, BOD, TSS, TDS و DO است. این پارامترها، در برگیرنده کلیه خواص فیزیکی، شیمیایی و بیولوژیکی آب هستند. همچنین با حساسیت‌های کمتر می‌توان با انتخاب چهار پارامتر به ۹۹/۷۶ درصد اطلاعات مورد نیاز و با انتخاب دو پارامتر به ۹۶/۶۷ درصد اطلاعات مورد نیاز برای پهنه‌بندی کیفی آب این رودخانه دست یافت. به نظر می‌رسد، انتخاب شش پارامتر به دلیل تعداد بهینه و دربرگیرندگی کلیه خواص فیزیکی، شیمیایی و بیولوژیکی کیفی آب، مناسب‌ترین گزینه است.

در جدول ۳ ماتریس تشابه حاصله از رابطه وانگ و در جدول ۴ ماتریس تشابه تثبیت شده نشان داده شده است. بر اساس نتایج جدول ۴، نمودار درختی جریان مطابق شکل ۴ ترسیم شده است. به‌منظور ترسیم نمودار درختی، بر اساس منطق فازی در آستانه (سطح برش) برابر با یک، هر کدام از بازه‌ها در یک گروه جداگانه (۱۵ دسته) دسته‌بندی می‌شوند. سپس بر اساس حداکثر عدد کوچک‌تر از یک موجود در جدول ۴ که همان ۰/۶۹۳۶ است، دسته‌بندی دوم شکل می‌گیرد. این عدد در جدول ۴ مشخص شده است که در تقاطع سطر و ستون مربوط به بازه‌های ۳ و ۶ است. بنابراین بازه‌های ۳ و ۶ در یک دسته و مابقی ایستگاه‌ها هر کدام در دسته‌های جداگانه قرار می‌گیرند (در مجموع ۱۴ دسته). سپس بر



شکل ۳- میزان انرژی تجمعی بر حسب تعداد پارامترهای کیفی آب

جدول ۲- درصد وزن هر کدام از مقادیر ویژه از مجموع کل مقادیر ویژه

شماره سطر	مقادیر ویژه	مجموع وزنها
۱۶	۰/۰۰۰۰۰۰۰۶۴۰	۱۰۰
۱۵	۰/۰۰۰۰۰۰۰۹۶۵	۱۰۰
۱۴	۰/۰۰۰۰۰۰۰۲۵۶	۱۰۰
۱۳	۰/۰۰۰۰۰۰۰۳۱۵	۱۰۰
۱۲	۰/۰۰۰۰۰۰۰۷۱۲	۹۹/۹۹۹۹۹
۱۱	۰/۰۰۰۰۰۰۰۹۰۷	۹۹/۹۹۹۹۹
۱۰	۰/۰۰۰۰۰۰۱۱۹	۹۹/۹۹۹۹۸
۹	۰/۰۰۰۰۰۰۲۷۸	۹۹/۹۹۹۸۶
۸	۰/۰۰۰۰۰۰۱۷۹۶	۹۹/۹۹۹۵۸
۷	۰/۰۰۰۰۰۰۳۱۱۳	۹۹/۹۹۷۷۸
۶	۰/۰۰۰۰۰۰۵۵۳۲	۹۹/۹۹۴۶۷
۵	۰/۰۰۰۰۰۰۱۸۲۰۴۵	۹۹/۹۳۹۱۴
۴	۰/۰۰۰۰۰۰۸۳۴۳۷۶	۹۹/۷۵۷۰۹
۳	۲/۲۵۱۲۱۳	۹۸/۹۲۲۷۲
۲	۳/۰۷۹۷۷۵	۹۶/۶۷۱۵
۱	۹۳/۵۹۱۷۳	۹۳/۵۹۱۷۳

جدول ۳- ماتریس تشابه حاصله از رابطه وانگ

	۱	۲	۳	۴	۵	۶	۷	۸	۹	۱۰	۱۱	۱۲	۱۳	۱۴	۱۵
۱	۳۳	۱/۱۷۹	۱/۱۴۲	-/۰.۹۳۹	۱/۰.۶۴۷	۱/۱.۰۶۳	۱/۴۹۸۸	۳/۲۱۸۸	۱/۳۴۸۸	-/۰.۲۰۷	-/۰.۵۲۵	-/۰.۶۰۳	-/۱.۰۴۵	-/۰.۰۴۶	-/۰.۶۳۲
۲		۳۳	۳۱/۸۷	-/۰.۹۰۲	۹/۹۲۷	۱۶/۱۷	۵/۱۱۷	-/۰.۸۷۴	-/۰.۶۵۲۱	-/۰.۲۰۹	-/۰.۵۱۸	-/۰.۵۹۱	-/۰.۹۹۲	-/۰.۰۴۸	-/۰.۶۱۷
۳			۳۳	-/۰.۹۰۸	۱۴/۳۶۱	۳۲/۶۹	۴/۴۲۴۱	-/۰.۸۵۴	-/۰.۶۴۱۸	-/۰.۲۱۱	-/۰.۵۲۱	-/۰.۵۹۳	-/۰.۹۹۳	-/۰.۰۴۸	-/۰.۶۲
۴				۳۳	-/۰.۹۰۳	-/۰.۹۱	-/۰.۹۴	-/۰.۹۹۳	-/۰.۹۹۳	-/۰.۲۴۵	-/۱۱.۰۸	-/۱.۶۴۵	-/۵.۳۸۶	-/۰.۰۴۶	-/۱.۸۷۲
۵					۳۳	۲۵/۵۱۲	۳/۴.۰۴۱	-/۰.۸۱۲۹	-/۰.۶۱۹۱	-/۰.۲۲۶	-/۰.۵۴۱	-/۰.۶۱۵	-/۱.۰۱۵	-/۰.۰۵۶	-/۰.۶۳۹
۶						۳۳	۳/۹.۰۹۵	-/۰.۸۳۶۱	-/۰.۶۳۱۶	-/۰.۲۱۹	-/۰.۵۳۳	-/۰.۶۰۷	-/۱.۰۰۹	-/۰.۰۵۳	-/۰.۶۳۳
۷							۳۳	۱/۰.۴۲۷	-/۰.۷۳۴۶	-/۰.۲۳۵	-/۰.۵۶	-/۰.۶۳۶	-/۱.۰۵۴	-/۰.۰۶	-/۰.۶۶۶
۸								۳۳	۲/۲۵۸۲	-/۰.۲۵۱	-/۰.۵۹۵	-/۰.۶۸	-/۱.۱۵۳	-/۰.۰۶۸	-/۰.۷۱۴
۹									۳۳	-/۰.۲۲۹	-/۰.۵۶۸	-/۰.۶۵۵	-/۱.۱۴۹	-/۰.۰۵۶	-/۰.۶۸۵
۱۰										۳۳	-/۰.۳۲۹	-/۰.۳۰۸	-/۰.۲۷۱	-/۰.۰۶۲	-/۰.۳۰۲
۱۱											۳۳	-/۳.۲۵۸	-/۰.۹۷۵	-/۰.۰۶۱	-/۲.۶۵۱
۱۲												۳۳	-/۱.۳۲۳	-/۰.۰۶۲	۱/۳.۶۲۲
۱۳													۳۳	-/۰.۰۶۴	-/۱.۴۴۸
۱۴														۳۳	-/۰.۰۶۱
۱۵															۳۳

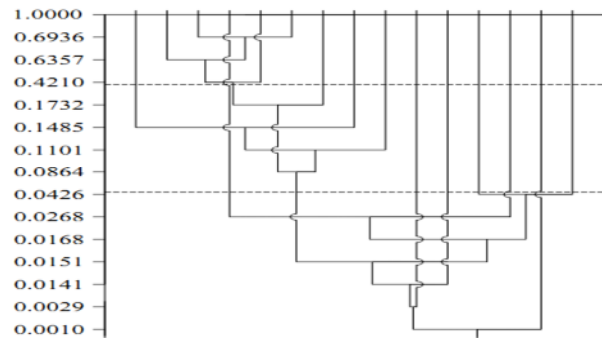
جدول ۴- ماتریس تشابه تثبیت شده

	۱	۲	۳	۴	۵	۶	۷	۸	۹	۱۰	۱۱	۱۲	۱۳	۱۴	۱۵
۱	۱	-/۰.۳۱۱	-/۰.۳۲۵	-/۰.۰۴۸	-/۰.۴۶۴	-/۰.۳۸۷	-/۰.۸۶۴	-/۱.۴۸۵	-/۱۱.۰۱	-/۰.۰۲۹	-/۰.۰۷۸	-/۰.۰۹۴	-/۰.۱۵۱	-/۰.۰۰۱	-/۰.۱۱۷
۲		۱	-/۰.۶۳۵۷	-/۰.۰۲۱	-/۰.۲۸۰۹	-/۰.۵۶۰۹	-/۱.۷۳۲	-/۰.۴۰۴	-/۰.۳۶۸	-/۰.۰۱۶	-/۰.۰۴۲	-/۰.۰۰۵	-/۰.۰۰۸	-/۰.۰۰۶	-/۰.۰۶۴
۳			۱	-/۰.۰۱۵	-/۰.۲۴۸۴	-/۰.۶۹۳۶	-/۱.۳۳۷	-/۰.۳۶۶	-/۰.۳۴۵	-/۰.۰۱۵	-/۰.۰۴۲	-/۰.۰۰۵	-/۰.۰۰۸	-/۰.۰۰۶	-/۰.۰۶۵
۴				۱	-/۰.۰۱۹	-/۰.۰۱۹	-/۰.۰۴۳	-/۰.۰۶۳	-/۰.۰۷۸	-/۰.۰۲۴	-/۰.۰۷۸	-/۰.۱۱۶	-/۰.۲۶۸	-/۰.۰۰۹	-/۰.۱۶۸
۵					۱	-/۰.۴۲۱	-/۱.۰۲۷	-/۰.۳۴۷	-/۰.۳۴۱	-/۰.۰۱۴	-/۰.۰۳۷	-/۰.۰۴۷	-/۰.۰۰۸	-/۰.۰۰۶	-/۰.۰۶۵
۶						۱	-/۰.۰۹۵	-/۰.۳۵۴	-/۰.۳۷۴	-/۰.۰۱۶	-/۰.۰۴۲	-/۰.۰۵۴	-/۰.۰۹۳	-/۰.۰۰۷	-/۰.۰۷۸
۷							۱	-/۰.۲۸۳	-/۰.۳۴۶	-/۰.۰۱۴	-/۰.۰۳۷	-/۰.۰۴۹	-/۰.۰۸۴	-/۰.۰۰۷	-/۰.۰۷۵
۸								۱	-/۰.۰۶۳۵	-/۰.۰۱۱	-/۰.۰۲۹	-/۰.۰۴۱	-/۰.۰۷۱	-/۰.۰۰۶	-/۰.۰۶۹
۹									۱	-/۰.۰۰۷	-/۰.۰۰۲	-/۰.۰۳۱	-/۰.۰۵۵	-/۰.۰۰۵	-/۰.۰۵۹
۱۰										۱	-/۰.۰۰۱	-/۰.۰۱۴	-/۰.۰۱۷	-/۰.۰۰۵	-/۰.۰۲۳
۱۱											۱	-/۰.۰۹۷	-/۰.۰۴۸	-/۰.۰۰۴	-/۰.۱۴۱
۱۲												۱	-/۰.۰۳۸	-/۰.۰۰۳	-/۰.۰۴۲۶
۱۳													۱	-/۰.۰۰۲	-/۰.۰۴۳
۱۴														۱	-/۰.۰۰۲
۱۵															۱

با توجه به شکل‌های ۴ و ۵ و همچنین حد آستانه ۰/۴۲۱۰، مشاهده می‌شود که بازه‌های ۳، ۶، ۲ و ۵ کیفیتی مناسب دارند. این بازه‌ها به ترتیب مربوط به ایستگاه‌های چم آسمان، پل غدیر، پل مورکان و پل فلاورجان است که در این میان بازه ۳ (چم آسمان) از کیفیتی مناسب‌تر برخوردار است. بازه ۵ (پل فلاورجان) کیفیتی بسیار نزدیک به حد متوسط دارد. بازه‌های ۷، ۸، ۱ و ۹ کیفیتی در حد متوسط داشته و بین دو مقدار ۰/۴۲۱۰ و ۰/۴۲۶ است. این بازه‌ها به ترتیب مربوط به ایستگاه‌های پل چوم، پل زیار، چم حیدر و پل شریف آباد است که در این میان، بازه ۷ (پل چوم) نزدیک‌ترین کیفیت را به شرایط کیفیتی مناسب دارد. این کیفیت مناسب نشانگر کیفیت مناسب بالادست این ایستگاه است و در واقع این ایستگاه نقطه شروع آلودگی در مسیر رودخانه است. بازه ۹ (پل شریف آباد) نزدیک‌ترین بازه به شرایط بحرانی و آلوده است. بازه‌های ۱۰، ۱۱، ۱۲، ۱۳، ۱۴ و ۱۵ کیفیتی مناسب نداشته و در وضعیتی آلوده و بحرانی قرار دارند. این بازه‌ها به ترتیب مربوط به ایستگاه‌های تالاب گاوخونی، پل ورزنه، بند شاخ کنار، پل بابا محمود، بند شانزده ده، پل اژیبه و زهکش بالادست بند شاخ کنار است. در این میان بازه ۱۴ (زهکش بالادست بند شاخ) از بدترین شرایط کیفی برخوردار است.

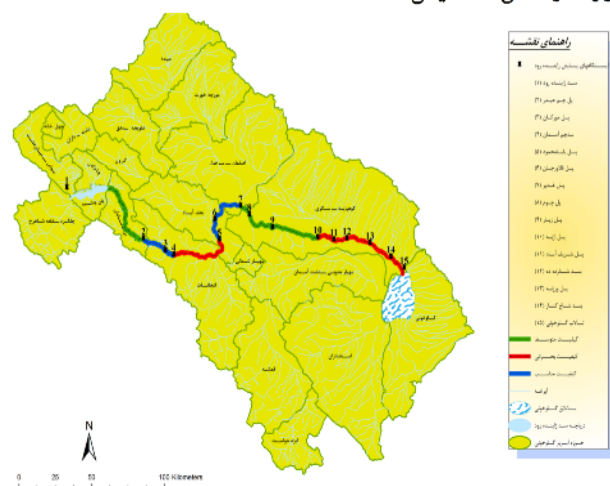
۴- نتیجه‌گیری

در این پژوهش سعی شد تا با بهره‌گیری از تلفیق دو روش تحلیل طبقه‌بندی فازی و تحلیل مؤلفه‌های اصلی و استفاده از معیارها و استانداردهای محیط زیستی، الگوریتمی به منظور شناخت و تحلیل پهنه‌بندی کیفیت آب رودخانه‌ها ارائه شود تا با استفاده از آن بتوان مدیریت کیفیت آب رودخانه‌ها را حتی الامکان مؤثر و قابل اعتماد کرد. در روش تحلیل مؤلفه‌های اصلی، تعداد متغیرها به تعداد کمتری شاخص در جهت خلاصه کردن و انسجام بخشی به اطلاعات کاهش داده می‌شود. به این منظور، ابتدا با در نظر گرفتن میانگین سری زمانی داده‌های ثبت شده کیفیت آب، که در طول ۱۵ سال گذشته و به صورت حداقل هر فصل یکبار جمع‌آوری شده بود، متغیرهای اساسی در تعیین کیفیت آب رودخانه از جمله شش پارامتر pH، COD، BOD، TSS، DO تعیین شد. نتایج به دست آمده نشان می‌دهد، مؤلفه اصلی اول می‌تواند ۹۳/۵۹ درصد از تغییرات داده‌ها، دو مؤلفه اصلی اول می‌تواند ۹۶/۶۷ درصد از تغییرات داده‌ها و به همین ترتیب شش مؤلفه اصلی اول می‌تواند ۹۹/۹۹ درصد از تغییرات داده‌ها را توصیف کنند. از آنجا که شش مؤلفه اصلی اول، کلیه شاخص‌های فیزیکی، شیمیایی و بیولوژیکی را دربر می‌گیرد، لذا این شش پارامتر انتخاب و سپس با تشکیل ماتریس تشابه و تشابه تثبیت شده و استفاده از روش تحلیل



شکل ۴- نمودار درختی جریان طبقه‌بندی فازی

اساس دومین حداکثر عدد کوچک‌تر از یک موجود در جدول ۴ که همان ۰/۶۳۵۷ است، بازه‌های ۳، ۶ و ۲ در یک دسته و مابقی ایستگاه‌ها هر کدام در دسته‌های جداگانه قرار می‌گیرند (در مجموع ۱۳ دسته). مابقی نمودار بر همین منوال ترسیم شد. در آستانه ۱، هر کدام از بازه‌های رودخانه، خود به تنهایی یک گروه هستند، ولی زمانی که روند تشکیل نمودار به تراز ۰/۶۹۳۶ می‌رسد، بازه‌های ۳ و ۶ با یکدیگر ترکیب می‌شوند و تشکیل یک گروه مشترک را می‌دهند. در واقع دو بازه ۳ و ۶، شبیه‌ترین بازه‌ها به یکدیگرند. این شکل نشان می‌دهد که چگونه با تغییر در آستانه تشابه بازه‌ها، گروه‌های مجزای قبلی به یکدیگر می‌پیوندند و تشکیل گروه جدید را می‌دهند. در نمودار درختی، دو تراز ۰/۴۳۰ و ۰/۴۰۰۰ به عنوان حد آستانه انتخاب شده است. بازه‌هایی از رودخانه که پایین‌تر از ۰/۴۳۰ واقع شوند، وضعیتی آلوده و بحرانی، آن‌هایی که بین دو تراز ۰/۴۳۰ و ۰/۴۰۰۰ قرار می‌گیرند، از لحاظ کیفی در حد متوسط، و بازه‌هایی که بالاتر از ۰/۴۰۰۰ واقع شوند، وضعیتی خوب و قابل قبول بر اساس استاندارد زیست آبی دارند. بر این اساس بازه‌های دسته‌بندی شده در طول رودخانه زاینده رود در شکل ۵ نمایش داده شده است.



شکل ۵- بازه‌های رودخانه با کیفیت بحرانی، متوسط و مناسب رودخانه زاینده‌رود

صنعتی در اطراف زاینده‌رود، در صورتی که اقدامی جدی صورت نگیرد، آلودگی در مسیر رودخانه گسترش یافته و بازه‌های بحرانی به سمت بالادست سرایت نموده و سلامت انسان و سایر موجودات را در طول رودخانه تهدید خواهد کرد. اقدامات پیشنهادی به‌منظور کاهش آلودگی رودخانه زاینده‌رود شامل اصلاح قانون جرایم، کنترل کمیت فاضلاب تخلیه شده، ایجاد زمینه لازم برای اعمال سیاست‌های انگیزشی و راهکارهای کنترل و کاهش آلودگی منابع آب سطحی و اصلاح شیوه‌های کشت با هدف تصحیح استفاده از انواع کود و سموم است.

طبقه‌بندی فازی، رودخانه به بازه‌های مشابه تقسیم‌بندی شد. نتایج نشان می‌دهد که وضعیت کیفیت آب در بالادست رودخانه در بازه‌های چم آسمان، پل مورکان و پل فلاورجان کیفیت مطلوب، بازه‌های میانی رودخانه نظیر پل چوم، پل زیار، چم حیدر و پل شریف‌آباد کیفیت متوسط و بازه‌های منتهی به باتلاق گاوخونی نظیر تالاب گاوخونی، پل ورزنه، و بند شاخ کنار، بعد از ورود جریان زهکشی شده شبکه‌های آبیاری و زهکشی و پساب شرب و صنعت، کیفیت نامناسب دارند. با روند سریع رشد جمعیت و به تبع آن گسترش مراکز شهری و

۵- مراجع

1. Shamsaei, A., Oreei Zareh, S., and Sarang, A. (2005). "The comparison of water indices and zoning quality in karoon and Dez rivers." *J. of Water and Wastewater*, 55, 39-48. (In Persian)
2. Assadollah Fardi, Gh. (2003). "Review of water quality indices and their application to the karoon river." M.Sc. Thesis, Dept. of Civil Eng., Iran University of Science and Tech., Tehran. (In Persian)
3. Horton, R. K. (1965). "An index-number system for rating water quality." *Water Pollution Control Fed.*, 37, 300-306.
4. Ott, W.R. (1978). *Environmental indices -Theory and practices*, Ann Arbor Science Publishers Inc., Michigan, USA.
5. National Sanitation Foundation (NSF). (2003). <<http://www.Nsfconsumer.org/environment/wqi.asp>>
6. Asgari, H., and Kerachian, R. (2006). "River water quality zoning by SVMs." 2nd *National Conf. of Iran Water Resources Management*, Isfahan. (In Persian)
7. Verma, A.K., and Singh, T.N. (2013). "Prediction of water quality from simple field parameters." *Environ. Earth Sci.*, 69(3), 821-829.
8. Facchinelli, A., Sacchi, E., and Mallen, L. (2001). "Multivariate statistical and GIS-based approach to identify heavy metals sources in soils." *Environmental Pollution*, 114, 313-324.
9. Gangopadhyay, S., Das Gupta, A., and Nachabe, M.H. (2001). "Evaluation of groundwater monitoring network by principal component analysis." *Groundwater*, 39(2), 181-191.
10. Giussani, B. (2008). "Three-way principal component analysis of chemical data from Lake Como watershed." *Microchemical Journal*, 88, 160-166.
11. Iscen, C., Emiroglu, O., Ilhan, S., Arslan, N., Yilmaz, V., and Ahiska, S. (2008). "Application of multivariate statistical techniques in the assessment of surface water quality in Uluabat Lake." *Turkey Environ. Monit. Assess.*, 144, 269-276.
12. Oueslati, O., Maria, A., Girolamo, D., Abouabdillah, A., and Porto, A. (2010). "Attempts to flow regime classification and characterization in Mediterranean streams using multivariate." *International Workshop in Statistical Hydrology*, Taormina, Italy.
13. Noori, R., Kerachian, R., Khodadadi Darban, A., and Shakibaenia, A. (2007). "Assessment of importance of water quality monitoring stations using principal components analysis and factor analysis : A case study of the Karoon river." *J. of Water and Wastewater*, 63, 60-69. (In Persian)
14. Mishra, A. (2010). "Assessment of water quality using principal component analysis: A case study of the river Ganges." *J. of Water Chemistry and Technology*, 32(4), 227-234.
15. Noori, R., Sabahi, M.S., Karbassi, A.R., Baghvand, A., and Taati Zadeh, H. (2010). "Multivariate statistical analysis of surface water quality based on correlations and variations in the data set." *Desalination*, 260, 129-136.

16. Singh, K.P., Basant, A., Malik, A., and Jain, G. (2009). "Artificial neural network modeling of the river water quality, a case study." *Ecol. Model*, 220, 888-895.
17. Talib, A., and Amat, M.I. (2012). "Prediction of chemical oxygen demand in Dondang river using artificial neural network." *Int. J. Inf. Educat. Technol.*, 2(3), 259-261.
18. Ranković, V., Radulović, J., Radojević, I., Ostojić, A., and Čomić, L. (2012). "Prediction of dissolved oxygen in reservoirs using adaptive network-based fuzzy inference system." *J. Hydroinform*, 14(1), 167-179.
19. Zadeh, L. A. (1965). "Fuzzy sets." *Information and Control*, 8, 338-353.
20. Zadeh, L. A. (1973). "Outline of a new approach to the analysis of a new systems and design process." *IEEE Trans, SMC*, 3, 28-44.
21. Kung, H. T., Ying, L. G., and Liu, Y. C. (1992). "A complementary tool to water quality index: Fuzzy clustering analysis." *Water Resources Bulletin*, 28, 525-533.
22. Noroozian, K., Tajrishy, M., and Abrishamchi, A. (2001). "River water quality zoning using fuzzy classification, case study: Zayanderood river." *Esteghlal*, 20 (1), 55-68. (In Persian)
23. Karamouz, M., Mahjouri, N., and Kerachian, R. (2004). "River water quality zoning: A case study of Karoon-Dez river system." *Iranian J. Public Health Science and Engineering*, 1(2), 16-27.
24. Nikoo, M., and Kerachian, R. (2010). "Surface water quality zoning by Bayesian SVM." *4th National Conf. of Environmental Engineering*, Tehran. (In Persian)
25. Razmkhah, H., Abrishamchi, A., and Torkian, A. (2010). "Evaluation of spatial and temporal variation in water quality by pattern recognition techniques: A case study on Jajrood river (Tehran, Iran)." *J. of Environmental Management*, 91, 852-860.
26. Pearson, K. (1901). "On Lines and planes of closest fit to systems of points in space." *Philosophical Magazine*, 2 (6), 559-572.
27. Wang, P. (1983). *Approaching degree method, in Fuzzy sets theory and its applications*, Science and Technology Press, Shanghai, PRC.
28. Van der Leen, F., Troise, F. L., and Todd, K. D., (1990). *The water encyclopedia*, 2nd Ed., Lewis Publisher, USA.