

Journal of Water and Wastewater, Vol. 33, No. 5, pp: 67-78

Process Design and Economic Study of Seawater Desalination Based on the Reverse Osmosis: Case Study of Neka Power Plant

S. M. Sadati Tilebon¹, S. Babaee Zadvarzi², V. Sadeghi³, Y. Ghaffari⁴, A. Azizi⁵

1. Unit Operator of Desalination Plant, Neka Power Generation Management (NPGM), Shahid Salimi Power Plant, Neka, Mazandaran, Iran
(Corresponding Author) Seyyedmohamad.sadati@gmail.com
2. Unit Operator of Neka Power Generation Management (NPGM), Shahid Salimi Power Plant, Neka, Mazandaran, Iran & Postdoc Researcher at Mazandaran University, Babolsar, Mazandaran, Iran
3. Unit Operator of Neka Power Generation Management (NPGM), Shahid Salimi Power Plant, Neka, Mazandaran, Iran
4. Data Analysis Center Expert, Islamic Parliament Research Center, Baharestan, Tehran, Iran
5. Manager of Chemistry Unit in Neka Power Generation Management (NPGM), Shahid Salimi Power Plant, Neka, Mazandaran, Iran

(Received June 7, 2022 Accepted Aug. 18, 2022)

To cite this article:

Sadati Tilebon, S. M., Babaee Zadvarzi, S., Sadeghi, V., Ghaffari, Y., Azizi, A. 2023. "Process design and economic study of seawater desalination based on the reverse osmosis: case study of Neka power plant". Journal of Water and Wastewater, 33(5), 67-78. Doi: 10.22093/wwj.2022.345502.3263. (In Persian)

Abstract

Nowadays, decreasing access to sustainable water sources has pushed the water shortage to water stress and water crisis in some cases. This phenomenon has led to more and more researchers and craftsmans' efforts to achieve cost-effective commercial processes for a sustainable supply of water. Reverse osmosis process showed suitable potential for supplying the human's required drinking water among all the water treatment processes. However, this process needs economic studies in macro-industrial levels. Neka power plants' reverse osmosis desalination of seawater has been designed for production of 6,000 m³/day desalinated water. Feed water of this plant is supplied from the Caspian Sea with total dissolved solids of 15,000 mg/L and electrical conductivity of 20,000 μ S/cm. Based on the results, required capital cost of this plant is \$6 million and annual variable cost of \$1.232 million is needed for desalination plant operation. Final fixed price of the desalinated water has been calculated \$0.684 per cubic meter of desalinated water with the consideration of 20 years' plant life cycle. Break-even point of the desalination plant has been obtained less than 6 years and less than 2 years with sales price of 1 \$/m³ and 2 \$/m³ of desalinated water, respectively. Results show that reverse osmosis based desalination systems are a suitable replacement for conventional freshwater sources.

Keywords: Desalination, Water Crisis, Water Economy, Pretreatment, Saline Water, Sea Water.



مجله آب و فاضلاب، دوره ۳۳، شماره ۵، صفحه: ۶۷-۷۸

طراحی و تحلیل اقتصادی نمک‌زدایی آب دریا بر پایه اسمز معکوس: مطالعه موردی نیروگاه شهید سلیمی نکا

سید محمد ساداتی تیله‌بن^۱، صابر بابائی زادورزی^۲، وحید صادقی^۳، یاسر غفاری^۴، امیر عزیزی^۵

۱- بهره‌بردار واحد آب شیرین‌کن شرکت مدیریت تولید برق نکا،

نیروگاه شهید سلیمی نکا، مازندران، ایران

(نویسنده مسئول) Seyyedmohamad.sadati@gmail.com

۲- بهره‌بردار واحد آب شیرین‌کن شرکت مدیریت تولید برق نکا، نیروگاه شهید سلیمی نکا،

مازندران، ایران و پژوهشگر پسا دکترا دانشگاه مازندران، بابلسر، مازندران، ایران

۳- بهره‌بردار واحد آب شیرین‌کن شرکت مدیریت تولید برق نکا،

نیروگاه شهید سلیمی نکا، مازندران، ایران

۴- کارشناس مرکز داده کاوی، مرکز پژوهش‌های مجلس شورای اسلامی،

بهارستان، تهران، ایران

۵- مدیر امور شیمی نیروگاه بخار، شرکت مدیریت تولید برق نکا،

نیروگاه شهید سلیمی نکا، مازندران، ایران

پذیرش ۱۴۰۱/۵/۲۵

(دریافت ۱۴۰۱/۳/۱۷)

برای ارجاع به این مقاله به صورت زیر اقدام بفرمایید:

ساداتی تیله‌بن، س. م.، بابائی زادورزی، ص.، صادقی، و.، غفاری، ی.، عزیزی، ا.، ۱۴۰۱، "طراحی و تحلیل اقتصادی نمک‌زدایی آب دریا

بر پایه اسمز معکوس: مطالعه موردی نیروگاه شهید سلیمی نکا" مجله آب و فاضلاب، ۳۳(۵)، ۶۷-۷۸. Doi: 10.22093/wwj.2022.345502.3263

چکیده

امروزه کاهش دسترسی به منابع آب شرب پایدار، کمبود آب را در بسیاری از مناطق به سمت تنش و در برخی موارد بحران آب سوق داده است. این پدیده منجر به تلاش پژوهشگران و صنعتگران برای دستیابی به روش‌های تجاری با توجیه مناسب اقتصادی برای تأمین آب پایدار شده است. در بین روش‌های متعددی که در سال‌های اخیر بررسی شده‌اند، نمک‌زدایی از آب دریا بر پایه فرایند اسمز معکوس پتانسیل بسیار خوبی را برای تأمین آب موردنیاز انسان‌ها از خود نشان داده است. با این حال، گسترش این روش نیازمند بررسی‌های اقتصادی در سطح کلان است. واحد نمک‌زدایی بر پایه اسمز معکوس نیروگاه شهید سلیمی نکا با هدف تولید روزانه 6000 m^3 آب شیرین طراحی شده است. برای تولید آب شیرین در این واحد، آب دریای خزر با کل ذرات جامد محلول حدود 15000 mg/L و هدایت الکتریکی $20000 \text{ }\mu\text{S/cm}$ به‌عنوان خوراک، استفاده می‌شود. با توجه به تحلیل اقتصادی این پژوهش، واحد مورد اشاره نیازمند 1500 میلیارد ریال هزینه ثابت و سالانه 308 میلیارد ریال هزینه متغیر است. با توجه به نتایج به‌دست آمده، قیمت تمام شده هر مترمکعب آب تولیدی حدود $171,000$ ریال (معادل $0/684$ دلار) با فرض قیمت هر دلار برابر 250000 ریال در زمان نگارش مقاله) با در نظر گرفتن 20 سال زمان بهره‌برداری واحد خواهد بود. علاوه بر این، نقطه سر به سر سرمایه‌گذاری در این طرح کمتر از 6 سال با در نظر گرفتن قیمت فروش 250 هزار ریال بر مترمکعب و کمتر از 2 سال با در نظر گرفتن قیمت فروش 500 هزار ریال بر مترمکعب آب تصفیه شده به‌دست آمد. نتایج نشان داد که آب شیرین‌کن‌ها بر پایه اسمز معکوس می‌توانند یک جایگزین مناسب برای منابع آب رایج باشند.

واژه‌های کلیدی: آب شیرین‌کن، بحران آب، اقتصاد آب، پیش تصفیه، آب شور، آب دریا



۱- مقدمه

آب شیرین، نیاز حیاتی بشر برای ادامه زندگی است. افزایش سطح رفاه و سلامت جامعه بدون دستیابی به منابع پایدار آب شیرین امکان‌پذیر نیست. در حال حاضر حدود ۹۷/۵ درصد از کل آب سیاره زمین در دریاها و اقیانوس‌ها قرار گرفته‌اند و در دسته آب شور (آب دریا) تقسیم‌بندی می‌شوند. ۲/۵ درصد باقیمانده به‌عنوان آب شیرین شناخته می‌شوند که از این درصد کم، حدود ۷۰ درصد مربوط به آب موجود در قطب‌ها به‌صورت یخ و برف است. مجموع آبهای موجود در منابع زیرزمینی، رودخانه‌ها، دریاچه‌ها و رطوبت موجود در هوا نیز ۳۰ درصد از کل آب شیرین جهان را شامل می‌شوند. به‌عبارتی دیگر، تنها ۳۵ میلیون کیلومتر مکعب از ۱۳۸۶ میلیون کیلومتر مکعب آب موجود در زمین از آبهای با شوری کم است که به‌صورت مستقیم یا پس از انجام فرایندهای تصفیه رایج قابل استفاده هستند (Black, 2016).

مسئله تأمین آب شرب موردنیاز انسان‌ها در سال‌های اخیر بارها در قسمت‌های مختلف جهان تبدیل به بحران شده است. این در حالی است که بیش از ۵۰ درصد جمعیت جهان در مناطق شهری نزدیک دریا زندگی می‌کنند. همین موضوع منجر به گسترش چشمگیر سیستم‌های آب شیرین‌کن در سال‌های اخیر شده است. در حالی که تا سال ۲۰۱۰ تنها ۱/۵ درصد آب شرب موردنیاز انسان‌ها از طریق سیستم‌های آب شیرین‌کن تولید می‌شد، بررسی طراحی‌ها و واحدهای در حال ساخت نشان می‌دهد که این پارامتر به ۵ تا ۱۰ درصد می‌تواند افزایش یابد. امروزه برنامه‌ریزی‌ها در برخی از کشورها مانند اسپانیا، استرالیا، الجزایر و سنگاپور بر پایه تأمین ۲۰ تا ۲۵ درصد از آب شرب موردنیاز در درازمدت با استفاده از آب شیرین‌کن‌ها است (Faust and Aly, 2013, Patterson, 1985).

روش‌های بسیاری برای نمک‌زدایی از آب شور در سال‌های اخیر معرفی شده است که هر کدام از آنها برای شرایط مشخصی قابل استفاده هستند. کل مواد جامد حل شده در آب^۱ پارامتر اساسی برای تعیین نوع فرایند قابل استفاده برای نمک‌زدایی از آبهای شور است. این پارامتر به‌طور معمول برحسب mg/L بیان می‌شود که بر اساس استاندارد سازمان جهانی بهداشت^۲ و همچنین آژانس حفاظت

محیط زیست ایالات متحده^۳ میزان TDS آب شرب نباید بیش از ۵۰۰ mg/L باشد. به‌طور کلی منابع آب با TDS بیشتر از ۱۵۰۰۰ mg/L به‌عنوان آب لب‌شور شناخته می‌شوند. آبهایی با TDS بیش از ۱۵۰۰۰ mg/L نیز در دسته آب دریا تقسیم‌بندی می‌شوند (Black, 2016, Viessman et al., 1998).

روش‌های بسیاری برای شیرین‌سازی آب دریا در سال‌های اخیر معرفی شده است که تقطیر حرارتی، اسمز معکوس^۴، الکترودیالیز و تبادل یون به‌عنوان روش‌های بالغ شیرین‌سازی آب شناخته می‌شوند. هر کدام از این روش‌ها برای بازه مشخصی از TDS آب ورودی توجیه‌پذیر هستند. باید توجه داشت که غشاهای اسمز معکوس به‌طور معمول با مشکل گرفتگی روبه‌رو هستند که در TDSهای بالا، شکل بسیار جدی‌تری به خود می‌گیرد. در مقابل با توجه به انرژی بسیار زیاد موردنیاز برای تغییر فاز آب ورودی به واحدهای آب شیرین‌کن حرارتی، استفاده از این روش‌ها برای آبهای با TDS کم، چندان توجیه‌پذیر نیست. به همین دلیل، با توجه به TDS ورودی به همراه توجه به زیرساخت‌های موجود در محیط هدف، می‌توان بهترین فرایند را انتخاب کرد. در جدول ۱ بازه TDS توجیه‌پذیر برای هر کدام از فرایندهای شیرین‌سازی آب آمده است (Black, 2016, Patterson, 1985).

انتخاب روش نمک‌زدایی از آب دریا در نهایت بر روی قیمت تمام شده آب تولیدی تأثیرگذار خواهد بود. به‌طور کلی، قیمت تمام

جدول ۱- شرایط توجیه‌پذیری فرایندهای مختلف نمک‌زدایی از آب برحسب TDS آب ورودی

Table 1. Desalination processes cost-effectively based on row-water TDS

Desalination process	TDS range for having a cost-effective desalination process (mg/L)
Thermal distillation	20,000 – 100,000
Reverse osmosis	50 – 46,000
Electrodialysis	200 – 3,000
Ion exchange	1 – 800

³ United States Environmental Protection Agency (USEPA)

⁴ Reverse Osmosis (RO)

¹ Total Dissolved Solids (TDS)

² World Health Organization (WHO)



پس از ورود آب به واحد شیرین‌سازی آب بر پایه اسمز معکوس، فرایندهای پیش‌تصفیه قرار دارند که ترکیبی از روش‌های مختلف، معمولاً در این قسمت منجر به حذف تمام آلاینده‌ها به جز یون‌ها از آب می‌شود. گندزدایی با اضافه کردن مواد شیمیایی مناسب و پس از آن اضافه کردن مواد منعقدکننده برای حذف مواد جامد پخش شده و همچنین کلوئیدها به آب اضافه می‌شوند (Lim et al., 2021, Najid et al., 2021).

سیستم‌های DAF^۱، فیلترهای شنی، فیلترهای خودشوینده، میکروفیلترها و اولترافیلترها در طراحی‌های مختلف برای رساندن آب به شرایط مناسب ارسال به واحد اسمز معکوس بر اساس نوع آب ورودی طراحی می‌شوند. در نهایت آب ورودی به غشاهای اسمز معکوس باید دارای SDI^۲ کمتر از ۵، میزان روغن و گریس کمتر از ۱ mg/L، TOC کمتر از ۳ mg/L، COD کمتر از ۱۰ mg/L و کلر آزاد کمتر از ۰/۱ mg/L باشند. در صورت استفاده از فرایند اولترافیلتراسیون در سیستم پیش‌تصفیه، شستشوی غشا به صورت دوره‌ای و در زمان‌های مختلف موردنیاز است (Prihasto et al., 2009).

پس از فرایندهای پیش‌تصفیه، فرایند اسمز معکوس قرار دارد. بر اساس نوع آب ورودی به قسمت اسمز معکوس، افزودنی‌های مختلفی به آب اضافه می‌شود که تزریق هر کدام از این مواد با هدف خاصی انجام می‌شود. مواد جلوگیری‌کننده از رسوب برای افزایش حلالیت مواد رسوب‌زا بر روی غشا به آب افزوده می‌شوند و اسید نیز برای تنظیم pH آب ورودی در محدوده کمتر از ۷ به آب اضافه می‌شود. با توجه به حساسیت غشاهای اسمز معکوس به سولفات‌ها معمولاً سولفوریک اسید برای کاهش pH آب ورودی استفاده نمی‌شوند و کلریدریک اسید رایج‌ترین اسید برای کاهش pH آب ورودی است (Black, 2016). در نهایت نیز ماده‌ای شیمیایی برای از بین بردن کلر آزاد موجود در آب استفاده می‌شود. غشاهای اسمز معکوس به شدت حساس به حضور کلر آزاد هستند که همین موضوع نشان‌دهنده اهمیت افزودن مواد از بین برنده کلر آزاد است. غشاهای اسمز معکوس به مرور با توجه به رسوب نمک بر روی سطح غشا دچار گرفتگی خواهند شد که با پیشروی این موضوع، شستشوی دمایی بالای غشا با استفاده از محلول‌هایی کاملاً اسیدی

شده محصول نهایی را می‌توان مهم‌ترین پارامتر مدنظر در طراحی و بهره‌برداری از واحدهای صنعتی دانست. هر چه این پارامتر کمتر باشد، سیستم طراحی شده بهینه‌تر خواهد بود. واحد آب شیرین‌کن نیروگاه شهید سلیمی نکا با ظرفیت ۶،۰۰۰ مترمکعب در روز طراحی شده و به بهره‌برداری رسیده است. آب ورودی به این آب شیرین‌کن، آب دریای خزر است که هدایت حرارتی آن حدود ۲۰،۰۰۰ $\mu\text{S/cm}$ (TDS حدود ۱۲،۰۰۰) به دست آمد. با توجه به آب ورودی، آب شیرین‌کن موردنظر بر پایه فرایند اسمز معکوس طراحی شد. در این پژوهش، با در نظر گرفتن تمام المان‌های مالی طرح، بررسی دقیق اقتصادی آب شیرین‌کن نیروگاه شهید سلیمی نکا، انجام شد.

۲- الزامات طراحی و مبانی بهره‌برداری واحد اسمز معکوس

فرایند نمک‌زدایی بر پایه اسمز معکوس معمولاً شامل بخش‌های متعددی است که از جمله آنها می‌توان به تأمین آب از دریا، فرایند پیش‌تصفیه سنتی، پیش‌تصفیه‌های غشایی، فرایند اسمز معکوس و روش‌های شستشوی غشاها اشاره کرد. ارسال آب از دریا به واحد اسمز معکوس اولین و یکی از مهمترین فرایندهایی است که در طراحی سیستم‌های اسمز معکوس باید در نظر گرفته شود (Prihasto et al., 2009). نوع فرایندهای موردنیاز برای پیش‌تصفیه کاملاً وابسته به کیفیت آب ورودی به واحد است که این پارامتر نیز وابسته به روش برداشت آب از دریا است (Kim et al., 2009).

بر اساس منطقه جغرافیایی، روش‌های بسیاری برای برداشت آب از دریا پیشنهاد شده است. کندن چندین حلقه چاه در خشکی و در نزدیکی دریا، ایجاد حوضچه آرامش چسبیده به دریا و برداشت آب از عمق‌های متوسط دریا در چند کیلومتری داخل دریا از جمله روش‌هایی است که برای برداشت آب از دریا پیشنهاد شده است (Black, 2016). باید توجه داشت که پمپ‌ها و اتصالات سیستم ارسال آب از دریا با توجه به اینکه با حجم آب بسیار زیادی در ارتباط است و امکان اضافه کردن مواد گندزدا وجود ندارد، به شدت در معرض رشد جلبک و گرفتگی‌های بیولوژیکی هستند که معمولاً برای جلوگیری از این مسئله، هوادهی به‌طور پیوسته انجام می‌شود (Kim et al., 2009).

¹ Dissolved Air Flotation (DAF)

² Silt Density Index (SDI)



جغرافیایی واحد نمک‌زدایی برپایه اسمز معکوس مفروض که در نیروگاه شهید سلیمی نکا است، دمای آب دریا در زمستان چندان شرایط مناسبی ندارد (گاهی تا نزدیک به 5°C کاهش دمای آب دیده می‌شود). از طرفی دیگر، چرخه حرارتی تولید برق در نیروگاه از آب دریا برای خنک‌کاری در کندانسورها استفاده می‌کند. آب برگشتی نیروگاه در زمستان معمولاً دمای حدود 25°C را تأمین می‌کند که این دما پس از انجام فرایندهای پیش تصفیه حدود 5°C درجه کاهش می‌یابد و آب ورودی به اسمز معکوس دمایی در حدود 20°C خواهد داشت که این دما کاملاً مناسب فرایند اسمز معکوس است. این در حالی است که در تابستان، دمای این جریان آب تا حدود 70°C نیز افزایش می‌یابد که این دما خارج از محدوده مورد قبول برای انجام فرایند اسمز معکوس است. بنابراین، آب ورودی به واحد اسمز معکوس مفروض از طریق ۶ پمپ که ۳ پمپ در جریان آب برگشتی نیروگاه و ۳ پمپ در حوضچه آرامش متصل به دریا قرار گرفتند، تأمین می‌شود.

پس از ارسال آب به واحد اسمز معکوس، فرایندهای پیش تصفیه شروع می‌شود که در اینجا و در یک استخر اختلاط، محلول‌گندزدا برای از بین بردن میکروارگانیسم‌ها به آب اضافه می‌شود. در ادامه منعقدکننده و کمک منعقدکننده به آب اضافه می‌شود. پس از این مرحله، استخر آرامش منجر به ته‌نشین شدن لخته‌های منعقد شده در آب می‌شود و پس از آن نیز یک استخر DAF منجر به روی سطح آمدن لخته‌های کوچک غوطه‌ور در آب خواهد شد.

در ادامه نیز آب تصفیه شده در پیش تصفیه‌های سنتی با استفاده از ۴ پمپ به قسمت پیش تصفیه غشایی ارسال می‌شود. ۲ فیلتر خودشوینده، ۴ واحد اولترافیلتراسیون و کارتریج فیلتر، فرایند پیش تصفیه برای آماده‌سازی آب ورودی به واحد اسمز معکوس را انجام می‌دهند. پیش از اسمز معکوس نیز، افزودنی‌های موردنیاز که اسید (تنظیم pH ورودی)، مواد جلوگیری‌کننده از تشکیل رسوب بر روی سطح غشا و ماده خنثی‌کننده کلر آزاد و حفاظت از غشا در مقابل خوردگی هستند، به جریان آب اضافه می‌شود. پس از انجام فرایند اسمز معکوس نیز، جریان نفوذ کرده در مخزن محصول ذخیره‌سازی می‌شود و جریان پسماند که جریان غلیظ از نمک است نیز به مخزن پسماند ارسال می‌شود و پس از انجام فرایندهای محیط‌زیستی، با یک پمپ، به دریا تخلیه می‌شود.

یا بازی (pH برابر ۱ یا ۱۳) انجام می‌شود (Black, 2016, Kim et al., 2009).

در نهایت، آب تولیدی از واحد اسمز معکوس با EC کمتر از $500 \mu\text{S}/\text{cm}$ به مخزن ذخیره‌سازی ارسال می‌شود. با توجه به مصرف موردنیاز، فرایندهای پایین دستی برای تأمین کیفیت مطلوب برای آب تولیدی در نظر گرفته می‌شود. از دیگر فرایندهایی که در سیستم اسمز معکوس وجود دارد، فرایندهای مربوط به تصفیه لجن است. لجن تولیدی در استخرهای پیش تصفیه، فرایند شستشوی اولترافیلترها، فیلترهای خودشوینده، فیلترهای شنی و دیگر تجهیزات نیازمند شستشو و همچنین جریان پسماند فرایند اسمز معکوس پس از خنثی‌سازی و از بین بردن خطر آن برای محیط‌زیست، به سمت دریا ارسال می‌شوند.

۳- روش کار

در این قسمت، ابتدا طراحی انجام شده برای واحد نمک‌زدایی برپایه اسمز معکوس مستقر در نیروگاه شهید سلیمی نکا بررسی شد. در ادامه بررسی المان‌های مالی مربوط به واحد، تشریح می‌شود و هزینه‌های ثابت و جاری این سیستم ارائه می‌شوند. هزینه‌های ثابت این طرح مربوط به هزینه تجهیزات مکانیکی، کنترلی و ابزار دقیق بودند که علاوه بر این هزینه‌های عمرانی، هزینه‌های مربوط به نصب و بهره‌برداری اولیه نیز باید مدنظر قرار می‌گرفت.

در بخش هزینه‌های جاری نیز شامل نیروی انسانی، تعمیر و نگهداری، مواد اولیه و هزینه‌های حامل‌های انرژی بودند که در ادامه این بخش آمده است. علاوه بر این موارد، هزینه استهلاک نیز باید مورد توجه قرار می‌گرفت. موضوع مهم این است که در این پژوهش، هزینه تأمین زمین در نظر گرفته نشد، چون چنین طرحی معمولاً از طرف دولت و در زمین‌های دولتی تأسیس می‌شود و تأمین زمین موردنیاز، بار مالی نخواهد داشت.

۳-۱- طراحی فرایند

طراحی فرایند در نظر گرفته شده برای تحلیل اقتصادی این پژوهش، در شکل ۱ آمده است. فرایند اسمز معکوس وابستگی بسیار زیادی به دما دارد. شاید یکی از دلایل عمده‌ای که روش‌های اسمز معکوس بیشتر در خاورمیانه مورد توجه قرار گرفتند، دمای مناسب محیط برای فرایند اسمز معکوس باشد. با توجه به منطقه



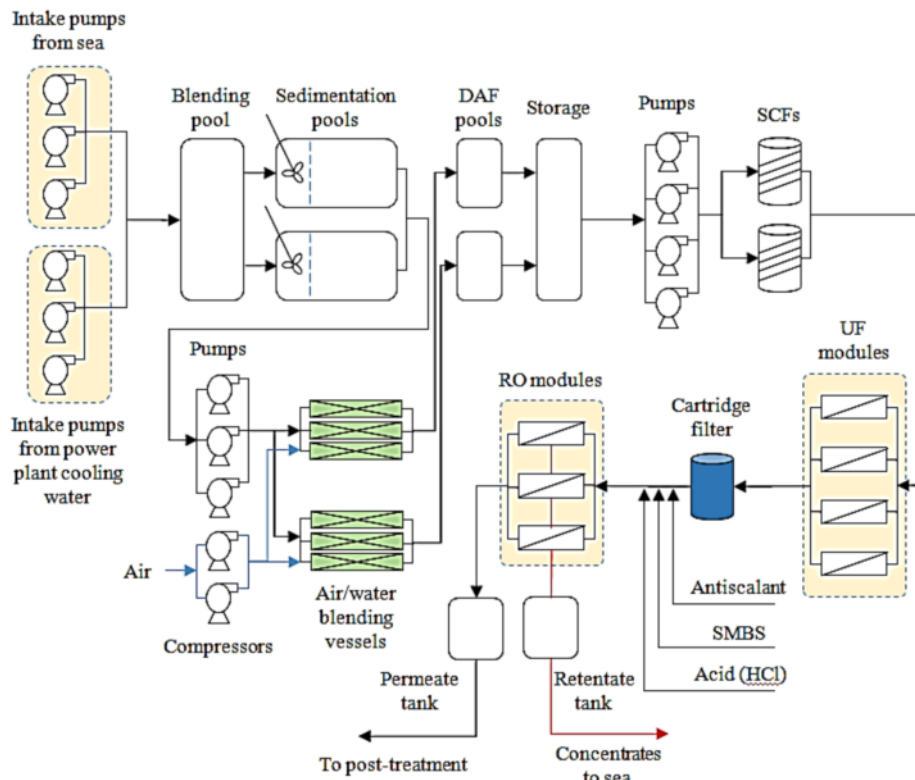


Fig. 1. Simple schematic of reverse osmosis based desalination plant in Shahid Salimi Neka power plant

شکل ۱- شماتیکی از واحد نمک‌زدایی بر پایه اسمز معکوس نیروگاه شهید سلیمی نکا

نمک‌زدایی بر پایه اسمز معکوس مستقر در نیروگاه شهید سلیمی نکا در جدول ۳ نشان داده شده است.

۳-۲-۳- نصب و بهره‌برداری

نصب و بهره‌برداری اولیه از تجهیزات نیز یکی دیگر از فرایندهایی است که تنها یک بار برای ایجاد یک واحد انجام می‌شود و از جمله هزینه‌های ثابت یا سرمایه‌گذاری به حساب می‌آید. نصب تجهیزات به علاوه بهره‌برداری اولیه مربوط به واحد نمک‌زدایی بر پایه اسمز معکوس مستقر در نیروگاه شهید سلیمی نکا برابر ۲۴۰ میلیارد ریال (۰/۹۶ میلیون دلار) بود.

۳-۳- هزینه‌های جاری

هزینه‌های جاری مربوط به بهره‌برداری یک واحد اسمز معکوس شامل هزینه نیروی انسانی، تعمیر و نگهداری، هزینه مواد اولیه و هزینه حامل‌های انرژی است که در ادامه این هزینه‌ها گزارش می‌شوند.

۳-۲- هزینه سرمایه‌گذاری و قیمت‌ها

۳-۱-۲- تجهیزات مکانیکی، کنترلی و ابزار دقیق

تجهیزات استفاده شده در ساخت واحد نمک‌زدایی از آب دریا بر پایه اسمز معکوس مستقر در نیروگاه شهید سلیمی نکا را می‌توان در ۱۰ دسته مختلف تقسیم کرد که این تجهیزات به همراه قیمت کل در جدول ۲ نشان داده شده است. کل هزینه مربوط به سرمایه‌گذاری در زمینه تأمین تجهیزات مورد نیاز برابر ۹۷۵ میلیارد ریال به دست آمد.

۳-۲-۲- فرایندهای عمرانی

معمولاً پنج فرایند عمرانی عمده برای ایجاد واحد اسمز معکوس انجام می‌شود؛ بتن‌ریزی، ایجاد راه‌های آسفالت، ساخت استخرهای پیش تصفیه، ایجاد سوله و ساختمان‌های کنترل و اداری. علاوه بر اینها فرایندهایی مانند زهکشی و ایجاد مکان‌های مسقف برای تجهیزات بین راهی نیز از جمله فرایندهای عمرانی مورد نیاز یک واحد نمک‌زدایی است. هزینه‌های عمرانی انجام شده برای واحد



جدول ۲- لیست ابزار و هزینه‌های تجهیزات مکانیکی، کنترلی و ابزار دقیق مورد استفاده در واحد نمک‌زدایی بر پایه اسمز معکوس مستقر در نیروگاه شهید سلیمی نکا

Table 2. List of tools and cost of mechanical equipment, control equipment and precision instruments used in the reverse osmosis based desalination unit located in Shahid Salimi Neka power plant

Unit	Equipment	Price	
		Billions of Rials	US Dollars in thousands
Intake	Pumps (6 pcs) with aeration system	7	28
Pretreatment – clarifier	Mixer (6 pcs), scrubber (2 pcs), sludge extraction system, skimmer (4 pcs)	15	60
Pretreatment – DAF	Scrubber (2 pcs), compressor (2 pcs), pump (3 pcs), mixing tank (2 pcs)	6	24
Membrane based pretreatment	Transfer pump (4 pcs), self-cleaning filter (2 units), ultrafiltration (4 units), cartridge filter, backwash equipment for MC1 ¹ and MC2 ² related to ultra-filters	303	1212
Reverse osmosis and CIP ³	Reverse osmosis (3 units), high pressure pump (3 units), ERD system (3 units), CIP system	354	1416
Sludge management	Naturalization pond (NP) pump (2 pcs), sludge pump (2 pcs), RO concentrate pump (2 pcs), mixer (2 pcs), sludge decanter	43	172
Chemical injection	Acid pump (6 pcs), NaOCl pump (4 pcs), NaOH pump (4 pcs), coagulant pump (3 pcs), anti-scalant pump (2 pcs), coagulation aid pump (2 pcs), SMBS pump (2 pieces), SMBS mixer and their tanks	17	68
Control system and instrumentation	Control equipment, precision instruments, control software, UPS, air compressor for supplying air to pneumatic equipment	37	148
Laboratory	pH meter, EC meter, jar-test system, turbidity meter, SDI meter, laboratory scale, oven, air conditioning systems and common equipment for laboratory	5	20
Piping	-	188	752
Total		975 Billion Rials	3.9 Million US Dollars

¹ Maintenance Cleaning (NaOCl Based)

² Maintenance Cleaning (HCl Based)

³ Chemical Clean in Place



۳-۳-۱- نیروی انسانی

اسمز معکوس به صورت پیوسته انجام شود. این المان معمولاً شامل حدود ۱۰ درصد از هزینه تجهیزات است. بنابراین، حدود ۱۰۰ میلیارد ریال هزینه تعمیر و نگهداری در هر سال برای واحد نمک‌زدایی برپایه اسمز معکوس مستقر در نیروگاه شهید سلیمی نکا در نظر گرفته می‌شود.

۳-۳-۳- مواد اولیه شیمیایی

مواد اولیه شیمیایی موردنیاز واحد نمک‌زدایی برپایه اسمز معکوس مستقر در نیروگاه شهید سلیمی نکا در ۷ دسته مختلف قرار می‌گیرند که در جدول ۵ نشان داده شده است. با توجه به مقدار گزارش شده، سالانه ۱۲۰ میلیارد ریال (معادل ۰/۴۸ میلیون دلار) هزینه برای تأمین مواد اولیه شیمیایی موردنیاز است.

واحد نمک‌زدایی برپایه اسمز معکوس مستقر در نیروگاه شهید سلیمی نکا، نیازمند مدیر و اپراتور مسئول است که کمک‌کننده و ناظر بر فعالیت‌های اپراتورهای بهره‌بردار و کارگرها خواهند بود. اپراتورها و کارگرها در ۵ گروه و به صورت ۳ شیفت مشغول فعالیت خواهند بود در هر گروه ۳ بهره‌بردار و ۱ کارگر قرار خواهند گرفت. هزینه کل مربوط به نیروی انسانی موردنیاز برای بهره‌برداری از واحد مفروض در جدول ۴ آمده است. همان‌طور که در این جدول دیده می‌شود، مجموع هزینه نیروی انسانی سالانه حدود ۷۰ میلیارد ریال خواهد بود.

۳-۳-۲- تعمیر و نگهداری

تعمیر و نگهداری از جمله فعالیت‌هایی است که برای واحد

جدول ۳- لیست فرایندهای عمرانی و هزینه موردنیاز در واحد نمک‌زدایی برپایه اسمز معکوس مستقر در نیروگاه شهید سلیمی نکا

Table 3. List of construction processes and required costs in the reverse osmosis based desalination unit located in Shahid Salimi Neka power plant

Type of activity	Amount	Total price	
		Billions of Rials	US Dollars in thousands
Concreting	5,000 m ³	44	176
Infrastructure and asphalt	1,200 m ²	29	116
Pretreatment pools	1,600 m ³	32	128
Pools for product and concentrate storage	850 m ³	17	68
Shed construction	900 m ²	118	472
Control and administrative buildings	500 m ²	29	116
Other expenses	-	16	64
Total price		16 Billion Rials	64 Millions US Dollars

جدول ۴- لیست نیروی انسانی و هزینه موردنیاز در واحد نمک‌زدایی برپایه اسمز معکوس مستقر در نیروگاه شهید سلیمی نکا

Table 4. List of personnel and required costs in the reverse osmosis based desalination unit located in Shahid Salimi Neka power plant

Position	Number of persons	Monthly cost (Million Rials)	Total monthly cost	
			Million Rials	US Dollars in thousands
Unit manager	1	350	350	16.8
Head of operators	1	300	300	14.4
Operator	15	250	3.750	180
Staff	3	200	600	28.8
Manual worker	6	140	840	40.32
Total annual cost (Billions of Rials)			70.08	280.32



جدول ۵- لیست مواد شیمیایی و هزینه موردنیاز آن در واحد نمک‌زدایی برپایه اسمز معکوس مستقر در نیروگاه شهید سلیمی نکا

Table 5. List of chemicals and its required cost in the reverse osmosis based desalination unit located in Shahid Salimi Neka power plant

Chemical type	Place of use	Monthly usage	Total annual price Millions of Rials
Acid	RO input pH adjustment	40 m ³	53,600
	MC2 of ultra-filters	1 m ³	1,340
	NP pH adjustment	0.5 m ³	670
NaOH	Blendings' pH adjustment	20 m ³	9,840
	NP pH adjustment	0.5 m ³	250
NaOCl	Blending water disinfection	20 m ³	8,500
	MC1 of ultra-filters	5 m ³	2,150
Antiscalant	RO inlet	0.74 m ³	17,950
Antioxidant	RO inlet	1,200 kg	4,800
Coagulator	Pretreatment pools	0.5 m ³	1,950
Coagulation aid	Pretreatment pools	0.54 m ³	18,950
Total annual cost		120 Billion Rials	

گرفته شده است که استهلاك ۵ درصد سالانه را به‌دنبال خواهد داشت. علاوه بر این، فرض می‌شود که پس از ۲۰ سال بهره‌برداری از واحد اسمز معکوس مفروض، تجهیزات مستهلك شده با قیمتی برابر ۱۰ درصد کل هزینه ثابت قابل فروش باشند که قیمت آب تولیدی به همراه عایدی فروش تجهیزات مستهلك به‌عنوان درآمد واحد در نظر گرفته می‌شود (Bindels et al., 2020, Ortiz-Albo et al., 2019).

بحث اقتصادی در این پژوهش، با بررسی سه پارامتر اقتصادی اساسی قیمت تمام شده، نقطه سر به سر سرمایه‌گذاری و نرخ بازگشت سرمایه انجام شد. هر کدام از این پارامترها با استفاده از معادلات ۱ تا ۳ محاسبه می‌شوند

$$P_f = \frac{VC_a \times 20 + CC}{TWP_a \times 20} \quad (1)$$

$$BEP = \frac{CC}{ETWP_a - VC_a} \quad (2)$$

$$ROI = \frac{ETWP_a - VC_a}{CC} \times 100 \quad (3)$$

که در آنها

P_f , VC_a , CC , TWP_a , BEP , $ETWP_a$ و ROI به ترتیب قیمت تمام شده، هزینه جاری سالیانه، هزینه ثابت سرمایه‌گذاری، کل آب تولیدی سالیانه، نقطه سر به سر سرمایه‌گذاری، درآمد سالیانه حاصل از فروش آب و نرخ بازگشت سرمایه هستند.

۳-۳-۴- هزینه انرژی

عمده انرژی مصرفی در واحد نمک‌زدایی برپایه اسمز معکوس مستقر در نیروگاه شهید سلیمی نکا، برق است. این واحد نیازمند برق ۱۸۰۰ آمپری است که در مجموع سالانه حدود ۳۴۶۸۹۶۰ kWh برق در واحد نمک‌زدایی برپایه اسمز معکوس مستقر در نیروگاه شهید سلیمی نکا برق مصرف می‌شود. هزینه برق مصرفی برای واحدهای صنعتی در سال ۱۴۰۰ به ازای هر کیلووات ساعت در کم‌باری، میان‌باری و اوج‌بار به ترتیب حدود ۱/۷۸۰، ۳/۵۶۰ و ۷/۱۱۰ ریال بوده است. بنابراین، هزینه برق مصرفی واحد در هر سال حدود ۱۸ میلیارد ریال (معادل ۷۲ هزار دلار) خواهد بود (هزینه برق مصرفی با توجه به پخش بار، ۵۰،۰۰۰ ریال به ازای هر کیلووات ساعت در نظر گرفته شده است).

۳-۴-۲- روش تحلیل

واحد اسمز معکوس در نظر گرفته شده در این پژوهش، شامل سه ماژول غشایی اسمز معکوس بود که هر کدام برای تولید ۲،۰۰۰ m³ آب در هر روز طراحی شدند. بنابراین، میزان تولید آب کل واحد در هر روز برابر ۶،۰۰۰ m³ خواهد بود. هزینه‌های طرح شامل هزینه‌های ثابت و جاری سالانه هستند که زمان کارکردی واحد برای تعیین میزان هزینه جاری کل برابر ۲۰ سال در نظر



۴- بحث و تحلیل

محاسبه قیمت تمام شده، نقطه سر به سر و بازگشت سرمایه برای واحدهای آب شیرین‌کن با توجه به وضعیت آب در کشور ایران، اهمیت بسیار زیادی دارد. کشورهای مختلف جهان در سال‌های اخیر به تولید آب شرب مورد نیاز خود با استفاده از سیستم‌های آب شیرین‌کن پرداخته‌اند. بر اساس وضعیت صنعت در کشورهای مختلف، هزینه انرژی، هزینه نیروی انسانی و نوع آب ورودی به واحد آب شیرین‌کن، مباحث اقتصادی بسیار متفاوت خواهند بود. در این پژوهش، قیمت تمام شده و نقطه سر به سر به همراه بازگشت سرمایه برای این طرح محاسبه شد.

۴-۱- محاسبه قیمت تمام شده

قیمت تمام شده در کشورهای مختلف دنیا کاملاً به وضعیت کشور و همچنین موقعیت جغرافیایی آن وابسته است. هزینه‌های ثابت برای ایجاد واحد آب شیرین‌کن وابسته به شرایط صنعتی کشورها است و هزینه‌های جاری نیز کاملاً وابسته به وضعیت اقلیمی و نیروی انسانی در کشور مورد نظر علاوه بر وضعیت صنعتی آنها است. در سال‌های اخیر، با توجه به رشد تکنولوژی، هزینه نهایی

آب تولیدی به وسیله غشاهای اسمز معکوس کاهش چشمگیری داشته است و به اقتصادی‌ترین روش برای تولید آب شیرین تبدیل شده است. بر اساس آب ورودی به واحدهای نمک‌زدایی، هزینه تولید هر مترمکعب آب شیرین متفاوت خواهد بود. امروزه تولید آب شیرین قابل شرب با استفاده از آبهای لب شور به هزینه‌ای بین ۰/۲۲ تا ۰/۶۶ دلار به ازای هر مترمکعب آب تولیدی نیازمند است. این در حالی است که برای تولید همین حجم آب با استفاده از آب شور دریاها، هزینه‌ای در بازه ۰/۷۹ تا ۲/۳۸ دلار هزینه مصرف خواهد شد. قیمت تمام شده نهایی مربوط به واحد نمک‌زدایی برپایه اسمز معکوس مستقر در نیروگاه شهید سلیمی نکا با توجه به داده‌های ارائه شده در جدول ۶ و ۷ برابر ۱۷۱،۰۰۰ ریال به ازای هر مترمکعب خواهد بود. این هزینه تولید آب کمی بیشتر از آستانه بالای تولید آب با استفاده از آبهای لب شور و کمی کمتر از آستانه پایین هزینه تولید آب با استفاده از آب دریاها است. این موضوع نیز به دلیل ویژگی‌های آب دریاچه خزر است که ویژگی‌های نزدیکتری نسبت به آبهای لب شور دارد.

فناوری استفاده شده در واحد نمک‌زدایی برپایه اسمز معکوس مستقر در نیروگاه شهید سلیمی نکا یکی از به روزترین فناوری‌های موجود در جهان است که این موضوع منجر به کاهش هزینه‌های

جدول ۶- خلاصه هزینه‌های ثابت و متغیر مربوط به واحد نمک‌زدایی برپایه اسمز معکوس مستقر در نیروگاه شهید سلیمی نکا

Table 6. Summary of fixed and variable costs related to reverse osmosis based desalination unit located in Shahid Salimi Neka power plant

Total turnover	Cost amount (Billions of Rials)	Cost amount (US Dollars in thousands)
Fixed cost	1,500	6,000
Mechanical equipment, control and instruments	975	3,900
Construction processes	285	1,140
Installation and operation	240	960
Total variable cost (for 20 years)	6,160	24,640
Annual variable cost	308	1,232
Personnel	70	280
Repair and maintenance	100	400
Chemical raw materials	120	480
Energy	18	72
Profit from the sale of securities equipment	150	600
Total cost of 20 years	7,510	30,040



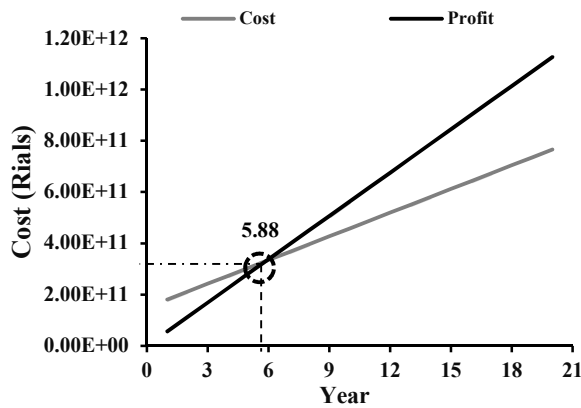


Fig. 2. Capital cost return related to reverse osmosis based desalination unit located in Shahid Salimi Neka power plant, considering the price of 25 thousand Tomans per cubic meter of produced water

شکل ۲- نمودار بازگشت سرمایه مربوط به واحد نمکزدایی بر پایه اسمز معکوس مستقر در نیروگاه شهید سلیمی نکا با در نظر گرفتن قیمت ۲۵ هزار ریال به ازای هر مترمکعب آب تولیدی

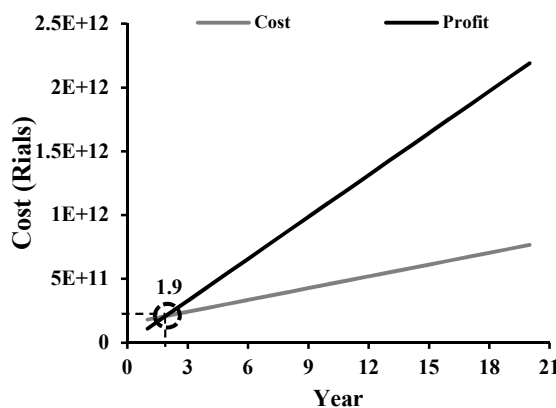


Fig. 3. Capital cost return related to reverse osmosis based desalination unit located in Shahid Salimi Neka power plant, considering the price of 50 thousand Tomans per cubic meter of produced water

شکل ۳- نمودار بازگشت سرمایه مربوط به واحد نمکزدایی بر پایه اسمز معکوس مستقر در نیروگاه شهید سلیمی نکا با در نظر گرفتن قیمت ۵۰ هزار ریال به ازای هر مترمکعب آب تولیدی

۵- نتیجه گیری

سیستم های نمکزدایی از آب دریا به عنوان یکی از مهمترین روش های قابل استفاده برای تولید آب شرب با استفاده از آب دریا در نظر گرفته می شود. در این پژوهش، بررسی اقتصاد سیستم نمکزدایی از آب دریا بر پایه فرایند اسمز معکوس انجام شد.

جدول ۷- خلاصه میزان تولید آب واحد نمکزدایی اسمز معکوس

مستقر در نیروگاه شهید سلیمی نکا

Table 7. Summary of water production on reverse osmosis based desalination unit located in Shahid Salimi Neka power plant

Production amount (m ³)	Time
Daily	6,000
Yearly	2,190,000
Total water produced during the life of the unit	43,800,000

نهایی تولید آب شده است. از طرف دیگر، آب ورودی به این واحد، آب شور دریاچه خزر است که نسبت به آبهای آزاد، املاح بسیار کمتری دارد. آب دریاچه خزر دارای TDS کمتر از ۱۵,۰۰۰ mg/L است که معمولاً EC حدود ۲۰,۰۰۰ $\mu\text{S/cm}$ برای این آب گزارش می شود. این در حالی است که آبهای آزاد معمولاً TDS حدود ۴۰,۰۰۰ mg/L یا EC حدود ۵۵,۰۰۰ $\mu\text{S/cm}$ دارد. با توجه املاح کمتر موجود در آب دریاچه خزر، هزینه تولید نهایی نزدیک به قیمت آب تولیدی از آبهای لب شور شده است.

۴-۲- نقطه سر به سر و بازگشت سرمایه

در سال اول بهره برداری، تمام هزینه های انجام شده برای ایجاد واحد به عنوان سرمایه ثابت در نظر گرفته شده است که پس از شروع بهره برداری، فروش واحد شروع خواهد شد. محصول تولیدی واحد که همان آب تصفیه شده دریا است، برای فروش عرضه می شود که امکان فروش آب تولیدی با قیمتی در بازه قیمت تمام شده ۱۷۱,۰۰۰ ریال تا قیمت آب آشامیدنی بسته بندی با قیمت حدود ۱۰۰,۰۰۰ ریال برای ۱/۵ لیتر یعنی حدود ۶,۴۰۰,۰۰۰ ریال وجود دارد.

با در نظر گرفتن قیمت حداقلی ۲۵۰,۰۰۰ ریال، محاسبه نقطه سر به سر انجام می شود که در نمودار ارائه شده در شکل ۲ آمده است. در مجموع، بازگشت سرمایه با مفروضات در نظر گرفته شده حدود ۵/۸۸ سال با نرخ بازگشت سرمایه سالانه ۱۷ درصد خواهد بود. چنانچه قیمت فروش آب به ازای هر مترمکعب ۵۰۰,۰۰۰ ریال در نظر گرفته شود، بازگشت سرمایه چنانچه در شکل ۳ نشان داده شده است، برابر ۱/۹ سال خواهد بود. در این صورت، بازگشت سرمایه به ازای هر سال حدود ۵۳ درصد خواهد بود.



بهره‌برداری از واحدهای اسمز معکوس، متناسب با اقلیم و همچنین شرایط آبهای شور در دسترس در ایران، نیازمند پژوهش‌های طراحی و بهینه‌سازی بسیار مفصلی است. از این رو، به‌عنوان پیشنهاد برای ادامه پژوهش در این زمینه، بهینه‌سازی بهره‌برداری فرایند اسمز معکوس بر اساس اقلیم ایران ارائه می‌شود.

۶- قدرتدانی

نویسندگان، از تمام افراد دخیل در تأمین داده‌های موردنیاز این پژوهش، اعم از شرکت مادر تخصصی برق حرارتی، شرکت سهامی برق منطقه‌ای مازندران و گلستان، شرکت مدیریت تولید برق نکا، کارکنان نیروگاه شهید سلیمی نکا به همراه پیمانکاران و مشاوران قدرتدانی می‌کنند.

نتایج، نشان‌دهنده توجیه‌پذیری اقتصادی مناسب فرایند اسمز معکوس برای تولید آب شرب موردنیاز و همچنین رفع نیاز صنایع به آب با کیفیت زیاد بود. علاوه بر این، قیمت تمام شده آب تولیدی فرایند اسمز معکوس در مقایسه با منابع آب رایج زیرزمینی و سدها، کمی بیشتر بود، اما امروزه در مقایسه با سایر روش‌ها مانند تولید آب با استفاده از روش‌های حرارتی، بسیار مقرون‌به‌صرفه است.

در نهایت، نتایج این پژوهش نشان داد که طراحی مناسب فرایند اسمز معکوس می‌تواند منجر به حجم تولید آب بسیار زیاد با بازگشت سرمایه مناسب شود. بر اساس نتایج به‌دست آمده در این پژوهش، توجیه‌پذیری فرایندهای اسمز معکوس برای تولید آب شیرین با استفاده از آب دریا در ایران به اثبات رسید. البته عملیات

References

- Bindels, M., Carvalho, J., Gonzalez, C. B., Brand, N. & Nelemans, B. 2020. Techno-economic assessment of Seawater Reverse Osmosis (SWRO) brine treatment with Air Gap Membrane Distillation (AGMD). *Desalination*, 489, 114532.
- Black, M. 2016. *The Atlas of Water: Mapping the World's Most Critical Resource*. University of California Press. Oakland, California, USA.
- Faust, S. D. & Aly, O. M. 2013. *Adsorption Processes for Water Treatment*. Elsevier. Butterworth Publishers, Boston, USA.
- Kim, S., Cho, D., Lee, M. S., Oh, B. S., Kim, J. H. & Kim, I. S. 2009. SEAHERO R&D program and key strategies for the scale-up of a Seawater Reverse Osmosis (SWRO) system. *Desalination*, 238(1-3), 1-9.
- Lim, Y. J., Goh, K., Kurihara, M. & Wang, R. 2021. Seawater desalination by reverse osmosis: current development and future challenges in membrane fabrication-a review. *Journal of Membrane Science*, 629, 119292.
- Najid, N., Fellaou, S., Kouzbou, S., Gourich, B. & Ruiz-Garcia, A. 2021. Energy and environmental issues of seawater reverse osmosis desalination considering boron rejection: a comprehensive review and a case study of exergy analysis. *Process. Safety and Environmental Protection*, 156, 373-390.
- Ortiz-Albo, P., Torres-Ortega, S., Gonzalez Prieto, M., Urriaga, A. & Ibañez, R. 2019. Techno-economic feasibility analysis for minor elements valorization from desalination concentrates. *Separation and Purification Review*, 48(3), 220-241.
- Patterson, J. W. 1985. *Industrial Wastewater Treatment Technology*. Butterworth-Heinemann Pub. Oxford, UK.
- Prihasto, N., Liu, Q. F. & Kim, S. H. 2009. Pre-treatment strategies for seawater desalination by reverse osmosis system. *Desalination*, 249, 308-316.
- Viessman, W., Hammer, M. J., Perez, E. M. & Chadik, P. A. 1998. *Water Supply and Pollution Control*. 8th ed., Pearson Pub., London, UK.



This work is licensed under a [Creative Commons Attribution 4.0 International License](https://creativecommons.org/licenses/by/4.0/)

