

Numerical Investigation of the Effect of Direct Pump Installation to the Water Network on the Performance of Domestic Water Meters

H. Talebbydokhty¹, H. Kargarsharifabad²

1. MSc., Energy and Sustainable Development Research Center, Semnan Branch, Islamic Azad University, Semnan, Iran
2. Assist. Prof., Energy and Sustainable Development Research Center, Semnan Branch, Islamic Azad University, Semnan, Iran
(Corresponding Author) h.kargar@semnaniau.ac.ir

(Received July 24, 2018 Accepted Jan. 27, 2019)

To cite this article:

Talebbydokhty, H., Kargarsharifabad, H., 2019, "Numerical investigation of the effect of direct pump installation to the water network on the performance of domestic water meters." Journal of Water and Wastewater, 30(6), 107-118. Doi: 10.22093/wwj.2019.141217.2721. (In Persian)

Abstract

One of the most efficient approaches to managing consumption is to reduce non-revenue water and losses in urban and rural water supply systems. The inaccuracy of the meters can have a direct impact on the evaluation of water loss control programs as well as resource conservation programs thereby leading to incorrect decisions. In this paper, for numerical simulation of the effect of direct pump installation on the performance of domestic water meters, a turbine water meter of multi-jet production type is selected. It is assumed that the values of the mechanical brake torque on the impeller, such as the bearing friction drag torque, and magnetic magnitude is insignificant and can be considered as zero. The input and output flow are fully developed in the water meter where K- ω -SST turbulent model is selected and the rotational speed of the impeller is collected at different flow rates. Comparing the numerical solution results with the manufacturer's practical experiments data, reveals the maximum error of 9.66%. Thus, the model can be used to evaluate the effect of direct pump installation on the performance of domestic water meters. As a real-world case, the water meter performance when the centrifuge pump is directly inserted into the outlet of the water meter is simulated and the results are compared with the non-pumped state. The behavior of the water meter when the pump is installed at the outlet of the water meter differs from the non-pumped mode in different flow rates. This difference is due to the change in the flow profile and the angle of impact of the water with the impeller. The results indicate that in high flow rates (more than 536 L/h) with the other same conditions, rotational speed of the impeller is less than the non-pumped state with the maximum decrease of 17% and thus the meter has a negative error measurement. However, in low flow rates (less than 75 L/h) the rotational speed of the impeller is increased almost twice more than the non-pumped state causing enlargement in meter's orders of error measurement.

Keywords: Water Meter, Torque, Rotational Speed of the Impeller, Flow Rate.

مجله آب و فاضلاب، دوره ۳۰، شماره ۶، صفحه: ۱۱۸-۱۰۷

بررسی عددی تأثیر نصب مستقیم پمپ به شبکه آب بر عملکرد کنتورهای آب خانگی

حسن طالب بیدختی^۱، هادی کارگر شریف آباد^۲

۱- کارشناس ارشد، مرکز تحقیقات انرژی و توسعه پایدار، واحد سمنان،

دانشگاه آزاد اسلامی، سمنان، ایران

۲- استادیار، مرکز تحقیقات انرژی و توسعه پایدار، واحد سمنان،

دانشگاه آزاد اسلامی، سمنان، ایران

(نویسنده مسئول) h.kargar@semnaniau.ac.ir

دریافت ۹۷/۵/۲ پذیرش ۹۷/۱۱/۷

برای ارجاع به این مقاله به صورت زیر اقدام بفرمایید:

طالب بیدختی، ح.، کارگر شریف آباد، ه.، ۱۳۹۸، "بررسی عددی تأثیر نصب مستقیم پمپ به شبکه آب

بر عملکرد کنتورهای آب خانگی" مجله آب و فاضلاب، ۳۰(۶)، ۱۱۸-۱۰۷. Doi: 10.22093/wwj.2019.141217.2721

چکیده

یکی از مهم ترین روش های مدیریت مصرف، کاهش آب به حساب نیامده و تلفات آب در سامانه های آبرسانی شهری و روستایی است. عدم دقت کنتورها می تواند در ارزیابی برنامه های کنترل هدررفت و برنامه های حفاظت منابع، تأثیر مستقیمی داشته باشد و منجر به تصمیمات نادرستی شود. در این پژوهش برای شبیه سازی عددی تأثیر نصب مستقیم پمپ بر عملکرد کنتورهای آب خانگی، یک نمونه کنتور توربینی از نوع چند افشانه انتخاب شد. در شبیه سازی فرض شد که مقدار گشتاورهای ترمزی مکانیکی وارد بر پروانه کنتور مانند گشتاور اصطکاک یا تاقان ها و مغناطیس، ناچیز و در حد صفر است. جریان ورودی و خروجی کنتور کاملاً توسعه یافته و مدل آشفتگی SST:K- ω انتخاب شد و سرعت چرخش پروانه کنتور در دبی های مختلف به دست آمد. مقایسه نتایج حل عددی با داده های تجربی آزمون های شرکت سازنده، حداکثر خطای ۹/۶۶ درصد را نشان داد. بنابراین می توان برای بررسی تأثیر نصب مستقیم پمپ در خروجی کنتور آب بر عملکرد آن، از شبیه سازی عددی استفاده نمود. به عنوان یک نمونه کاربردی، عملکرد کنتور آب در حالت قرار گرفتن پمپ گریز از مرکز به صورت مستقیم بعد از آن، شبیه سازی شد و نتایج آن با حالت بدون پمپ مقایسه شد. رفتار کنتور در حالتی که پمپ در خروجی آن نصب شده بود نسبت به حالت بدون پمپ در دبی های مختلف، متفاوت بود. این تفاوت ناشی از تغییر پروفیل جریان و زاویه برخورد آب با پروانه است. نتایج نشان داد که در شرایط یکسان و در دبی های بیشتر از ۵۳۶ لیتر بر ساعت، سرعت چرخش پروانه نسبت به حالت بدون پمپ حداکثر ۱۷ درصد کاهش می یابد و در نتیجه کنتور نسبت به حالت بدون پمپ، دارای خطای منفی در اندازه گیری و به اصطلاح کم کار می شود، اما در دبی های کمتر از ۷۵ لیتر بر ساعت، سرعت چرخش پروانه نسبت به حالت بدون پمپ، تقریباً دو برابر افزایش می یابد و به همین ترتیب خطای اندازه گیری کنتور نسبت به حالت بدون پمپ، بیشتر و به اصطلاح پر کار می شود.

واژه های کلیدی: کنتور آب، گشتاور، سرعت چرخشی پروانه، دبی

۱- مقدمه

به حساب نیامده و تلفات آب در سامانه های آبرسانی شهری و روستایی است (Iranian Plan and Budget Organization, 2013). عدم دقت کنتور شامل ثبت بیش از مقدار مصرف واقعی یا عکس آن می تواند در ارزیابی برنامه های کنترل هدررفت و

محدودیت میزان بارش در کنار رشد روزافزون جمعیت، باعث محدودیت شدید منابع آب تجدیدپذیر در کشور شده است و امر مدیریت تقاضا و اصلاح الگوی مصرف را بیش از پیش ضروری ساخته است. از مهم ترین روش های مدیریت مصرف، کاهش آب



نمایی است و ثابت زمانی کنتورها با چگالی سیال رابطه معکوس دارد (Cheesewright and Clark, 1997).

در پژوهش دیگری، پاسخ دینامیکی کنتورهای توربینی کوچک در جریان مایعات ورودی به کنتور به صورت نوسانی توسط لی و همکاران بررسی شد. ایشان دامنه میرایی پالس‌های فرکانسی را از روش ریاضی و آزمایشگاهی مقایسه کردند و میزان خطا را به دست آوردند (Lee et al., 2004).

در پژوهش دیگری تأثیر نصب مستقیم پمپ بر عملکرد کنتورهای آب خانگی به صورت آزمایشگاهی توسط کارگر و همکاران انجام شد. نتایج این پژوهش نشان داد استفاده پمپ مستقیم بعد از کنتور، خطای کنتور را افزایش می‌دهد (Kargarsharifabad et al., 2016).

تعدادی از پژوهشگران نیز ضریب اندازه‌گیری جریان سنج توربینی را با استفاده از شبیه‌سازی عددی و نرم‌افزارهای تجاری مانند Fluent بررسی کرده‌اند (Wang and Zhang, 2007, Sun et al., 2006, Chen et al., 2008, Zhen and Tao, 2008, Huang et al., 2015).

ژن و تاو جریان سنج توربینی از نوع مماسی را در نرم‌افزار Fluent شبیه‌سازی کردند. آن‌ها با استفاده از مدل توربولانس $k-\epsilon$ ضریب جریان سنج را محاسبه کردند که حداکثر $7/73$ درصد نسبت به مقدار تجربی خطا داشت. بر این اساس با شبیه‌سازی دقیق جریان سنج توربینی می‌توان تأثیر پارامترهای مختلف را بررسی کرد (Zhen and Tao, 2008).

در شبیه‌سازی عددی دیگری، ضریب جریان سنج توربینی محوری در سرعت‌های مختلف با استفاده از الگوریتم سیمپل^۱ و مدل توربولانس $k-\epsilon$ در نرم‌افزار Fluent بررسی شد. نتایج به دست آمده نشان داد تغییرات دبی بر ضریب جریان سنج تأثیر چندانی ندارد و فقط در دبی‌های پایین که خارج از محدوده اندازه‌گیری جریان سنج است، ضریب جریان سنج تغییر می‌کند. نتایج شبیه‌سازی در این پژوهش با نتایج تجربی، حداکثر $8/91$ درصد خطا داشت (Chen et al., 2008).

در دو پژوهش ذکر شده، از الگوریتم‌های تکراری شامل پارامترهای سرعت چرخشی پروانه و گشتاور وارد بر آن برای

برنامه‌های حفاظت منابع تأثیر مستقیمی داشته باشد و منجر به تصمیمات نادرستی شود (Sama Rahdan Consulting Engineers, 2008). هدف از مطالعات مدیریت مصرف آب، شناسایی و معرفی روش‌های مناسب برای تأمین خواسته‌های مزبور است که قدم اول در این راستا اندازه‌گیری دقیق مقدار آب مصرفی توسط کنتورهای آب خانگی است.

جریان سنج توربینی که در دهه ۱۹۶۰ طراحی و ساخته شد، به‌عنوان یک دستگاه اندازه‌گیری جریان در صنعت نفت، گاز و آب و فاضلاب استفاده می‌شود. در این دستگاه، نیروی دینامیکی سیال باعث چرخش پروانه می‌شود و سرعت چرخش پروانه متناسب با نرخ جریان ورودی و حجم عبوری از کنتور است (AWWA, 2014).

کنتور آب خانگی به‌عنوان یک وسیله اندازه‌گیری جریان سیال داخل لوله، قابلیت ثبت دقیق مقدار آب مصرف‌شده را ندارد و بدون توجه به نوع آن، دارای محدودیت اندازه‌گیری است و باید دامنه خطای اندازه‌گیری آن مشخص شود (Arregui et al., 2005). طراحی و کالیبراسیون کنتورهای توربینی با فرض پروفیل سرعت متحدالشکل ورودی انجام می‌شود و در صورت تغییر در شکل پروفیل سرعت، سرعت چرخش پروانه تغییر می‌کند. برای یک میانگین سرعت ثابت، پروفیل سرعت غیر متحدالشکل باعث سرعت بالاتری نسبت به پروفیل سرعت متحدالشکل می‌شود. بنابراین برای اندازه‌گیری سیال با دقت بالا، کنتور باید به‌طور صحیح نصب شود (Miller, 1983).

اثر چگالی و عدد رینولدز سیال توسط لی و اوآنز بر روی جریان سنج توربینی مورد بررسی قرار گرفته است (Lee and Evans, 1965). تحلیل اثر ویسکوزیته بر عملکرد کنتورهای توربینی با استفاده از نتایج آزمایشگاهی و شبیه‌سازی عددی توسط گائو و همکاران منتشر شد. سیال‌های مورد آزمایش آب، روغن ترکیبی دیزل و روغن توربین بودند. نتایج آزمایش برای یک کنتور نمونه، نشان داد با افزایش لزجت سیال، خطای خطی بودن کنتور نیز افزایش می‌یابد (Guo et al., 2013).

چیزرایت و کلارک با روش مدل‌سازی ریاضی و آزمایشگاهی نشان دادند پاسخ کنتورهای مایعات به تغییرات ناگهانی جریان (کاهش به صفر یا افزایش از صفر) با تقریب نسبتاً خوب به صورت

¹ Simple



همسایه‌های نقطه متغیر مجهول در هر گره شبکه و در همسایه‌های آن استفاده می‌شود.

در روش اجزای محدود (المان محدود)، از توابع تکه‌ای ساده که برای المان ارزش داشته باشد به منظور شرح تغییرات محلی متغیرهای مجهول جریان، استفاده می‌شود. معادلات حاکم با استفاده از حل دقیق متغیرهای مجهول کاملاً ارضا می‌شوند. در نتیجه مجموعه‌ای از معادلات جبری برای ضرایب مجهول توابع تقریب به دست می‌آید.

روش‌های طیفی مجهولات را با استفاده از سری‌های فوریه و سری‌های چندجمله‌ای چیشیف^۶ تقریب می‌زنند. در این روش برخلاف روش تفاضلات محدود یا المان محدود، تقریب‌ها محلی نیستند اما برای تمام ناحیه محاسباتی معتبر هستند. در این روش، مجهولات در معادله حاکم حاصل از سری‌های قطع شده جای‌گذاری می‌شوند.

روش حجم محدود در واقع نوعی از روش اجزای محدود است که در آن، روش تقریب این انتگرال‌ها با روش اجزای محدود متفاوت است. این روش بیشتر برای حل مسائل دینامیک سیالات محاسباتی و انتقال حرارت مناسب است. روش حجم محدود کاربرد بیشتری در مدل‌سازی جریان‌های تراکم‌ناپذیر دارد. بیشتر نرم‌افزارهای تجاری در زمینه دینامیک سیالات محاسباتی نیز بر مبنای این روش بسط و توسعه یافته‌اند. نرم‌افزار Fluent نیز از این روش پیروی می‌کند.

جریان‌های فیزیکی، به دو گروه جریان‌های آرام و آشسته تقسیم‌بندی می‌شوند. در جریان‌های آرام، سیال به صورت لایه‌ای و شامل لایه‌های قابل تفکیک حرکت می‌کند، در حالی که در جریان آشسته و یا اغتشاشی، به دلیل اینرسی بالای سیال در مقایسه با اصطکاک بین لایه‌ای، لایه‌های جریان به صراحت قابل تفکیک نیستند و جریان علاوه بر یک جهت اصلی، شامل گردابه‌های فراوان و در طیف‌های اندازه‌ای مختلف است (Yunus and Cimbal, 2006).

به کمک معادلات ناویر-استوکس^۷ و بدون نیاز به داشتن معادلات اضافی می‌توان میدان جریان را حل نمود. مقیاس تغییرات زمانی و مکانی متغیرها در جریان آشسته بسیار گسترده و شامل ابعاد

رسیدن به جواب استفاده شده است و با توجه به دقیق بودن مدل‌های استفاده شده و اعتبارسنجی قابل قبول، پیشنهاد شده است که از شبیه‌سازی عددی برای بررسی تأثیر پارامترهای مختلف مرتبط با عملکرد جریان سنج‌های توربینی استفاده شود. با توجه به این که تاکنون تأثیر تغییرات فشار ایجاد شده توسط پمپ به صورت مستقیم در قبل و بعد از کنتور آب خانگی به عنوان یکی از جریان‌سنج‌های توربینی بررسی نشده است، در این پژوهش سعی شد تا با روش شبیه‌سازی عددی این موضوع تحلیل شود.

۲- مواد و روش‌ها

۲-۱- تئوری دینامیک سیالات محاسباتی و مدل‌سازی جریان آشسته

دینامیک سیالات محاسباتی^۱ تحلیل سیستم‌های شامل جریان سیال و انتقال حرارت بر اساس شبیه‌سازی کامپیوتری است (Versteeg and Malalasekera, 2007). این روش به دلیل مزیت‌های منحصربه‌فرد نسبت به روش‌های تجربی نظیر کاهش اساسی در زمان و قیمت طراحی‌های جدید، مورد استقبال پژوهشگران قرار گرفته است. با تقسیم ناحیه مورد نظر به المان‌های کوچک‌تر برای تحلیل و اعمال شرایط مرزی برای گره‌های مرزی با اعمال تقریب، یک دستگاه معادلات خطی به دست می‌آید که با حل این دستگاه معادلات جبری، میدان سرعت، فشار و دما در ناحیه مورد نظر مشخص می‌شود. روش‌های گسسته‌سازی معادلات دیفرانسیل عبارت‌اند از: روش اجزای محدود^۲، روش حجم محدود^۳، روش تفاضلات محدود^۴ و روش‌های طیفی^۵. تفاوت‌های اصلی آن‌ها به روشی که در آن متغیرهای جریان تقریب زده می‌شود و فرایند گسسته‌سازی صورت می‌گیرد، مربوط می‌شود (Hirsch, 2007).

روش تفاضلات محدود، مجهولات مسئله جریان را با استفاده از همسایه‌های هر نقطه در نقاط گره مربوط به شبکه خطوط مختصات تعیین می‌کند. اغلب از بسط‌های سری تیلور منقطع برای به دست آوردن تقریب تفاضلات محدود مشتقات متغیر مجهول در عبارات

¹ Computational Fluid Dynamics (CFD)

² Finite Element Method (FEM)

³ Finite Volume Method (FVM)

⁴ Finite Difference Method (FDM)

⁵ Spectral Method

⁶ Chebyshev

⁷ Navier-Stokes Equations



جدول ۱- مشخصات فنی کنتور آب شبیه‌سازی شده

Table 1. Technical specifications of simulated water meter

Name	Symbol	Unit	Value
Ratio of permanent to minimum flowrate	R	-	160
Overload flowrate	Q4	Lit/h	5000
Permanent flowrate	Q3	Lit/h	4000
Transitional flowrate	Q2	Lit/h	40
Minimum flowrate	Q1	Lit/h	25
Maximum admissible pressure	MAP	bar	16
Pressure loss	ΔP	bar	$\Delta P \leq 0.63$
Working temperature	T	$^{\circ}C$	50
Accuracy	-	Lit/h	0.5
Water meter size	-	inch	0.75

اندازه مشخص، گردابه‌های بزرگ که اثرات زیادی در جریان دارند و جریان را کنترل می‌کنند، انتخاب می‌شوند. گردابه‌های بزرگ به روش شبیه‌سازی عددی مستقیم، شبیه‌سازی و اثر گردابه‌های کوچک‌تر از اندازه فیلتر، به کمک یکی از مدل‌های اغتشاشی مدل می‌شود. لازم به ذکر است این روش همچنان برای بسیاری از کاربردهای صنعتی هزینه زیادی دارد (Pope, 2000).

۲-۲- شبیه‌سازی عددی کنتور آب

به منظور بررسی عددی تأثیر نصب مستقیم پمپ به شبکه آب بر عملکرد کنتورهای آب خانگی، یک نمونه کنتور توربینی از نوع چند افشانه تولید داخلی دارای مشخصات فنی طبق جدول ۱ انتخاب شد. کنتورهای چند افشانه معمولاً برای مکان‌های تجاری کوچک و مسکونی استفاده می‌شوند. در این کنتورها، سیال با هدایت مناسب از طریق شیارهای موجود در محفظه داخلی به پروانه کنتور برخورد کرده و باعث چرخش پروانه می‌شود.

میزان چرخش پروانه متناسب با حجم عبور سیال است. برای محاسبه مقدار گشتاور محرک پروانه، از قوانین بقای جرم و مومنتوم (ناویر-استوکس) طبق معادلات ۱ و ۲ استفاده می‌شود (Stoltenkamp, 2007).

$$\frac{d}{dt} \iiint_{cv} \rho dV + \iint_{cs} \rho v \cdot dA = 0 \quad (1)$$

(۲)

$$\frac{d}{dt} \iiint_{cv} \rho v dV + \iint_{cs} \rho v \cdot (v \cdot n) dA = - \iint_{cs} p n dA + \iint_{cs} \tau n dA + F_{br}$$

بسیار کوچک مکانی و زمانی است. حل جریان به کمک این روش به شبیه‌سازی عددی مستقیم^۱ معروف است. این روش هزینه‌های محاسباتی را بالا می‌برد و تنها در مسائل آکادمیک به کمک کامپیوترهای پرسرعت انجام می‌گیرد. یکی از بیشترین روش‌های مورد استفاده در بررسی جریان‌های آشفته، به کار بردن تحلیل رینولدز^۲ است. در این روش با بازنویسی و بسط معادلات ناویر-استوکس بر اساس تقسیم متغیرهای جریان آنی به یک جزء اصلی یا متوسط و یک جزء نوسانی و نهایتاً متوسط‌گیری معادلات به دست آمده، معادلات متوسط‌گیری شده ناویر-استوکس به دست می‌آید. بنابراین مدل‌های اغتشاشی بر پایه RANS^۳ یا URANS^۴ به جای حل فرایندهای اغتشاشی به مدل‌سازی آن می‌پردازد. این مدل‌ها برای بررسی تأثیر اغتشاشات بر روی جریان، مانع از کاهش ابعاد شبکه محاسباتی به ابعاد کوچک‌ترین گردابه‌ها می‌شوند و برخلاف روش شبیه‌سازی عددی مستقیم، می‌توانند برای حل جریان‌ها با اعداد رینولدز بالا، با هزینه محاسباتی پایین به کار گرفته شوند اما در هر صورت مقداری خطا دارند و تمامی مقیاس‌های اغتشاشی، شبیه‌سازی نمی‌شوند.

روش دیگری که عملکرد مابین دو روش شبیه‌سازی عددی مستقیم و مدل‌سازی پدیده اغتشاشات است، روش شبیه‌سازی گردابه‌های بزرگ^۵ است. در این روش با استفاده از یک فیلتر با

¹ Direct Numerical Simulation (DNS)² Reynolds Analysis³ Reynolds-Averaged Navier-Stokes (RANS)⁴ Unsteady Reynolds-Averaged Navier-Stokes (URANS)⁵ Large Eddy Simulations (LES)

که در این معادله I_{rotor} ممان اینرسی پروانه و M_r گشتاور اصطکاکی پروانه حول محور چرخش پروانه است. با فرض جریان دائم، معادله ۸ به معادله ۹ تبدیل می‌شود

$$M_d = M_r \quad (9)$$

شماتیک کنتور آب شبیه‌سازی شده در شکل ۱ آورده شده است. شبیه‌سازی عددی طبق مراحل زیر انجام شد

- تعریف هندسه ناحیه مورد نظر به‌عنوان میدان محاسباتی با استفاده از نرم‌افزار Solid Works
- تولید شبکه، بدون روی هم قرار گرفتن زیر محدوده‌ها با نرم‌افزار ANSYS-ICEM-CED از مجموعه نرم‌افزارهای ANSYS
- انتخاب پدیده فیزیکی چرخش پروانه به‌عنوان هدف شبیه‌سازی
- تعریف خواص سیال
- تشخیص و تعریف شرایط مرزی لازم در سلول‌های منطبق و یا در تماس با مرز محدوده فیزیکی.

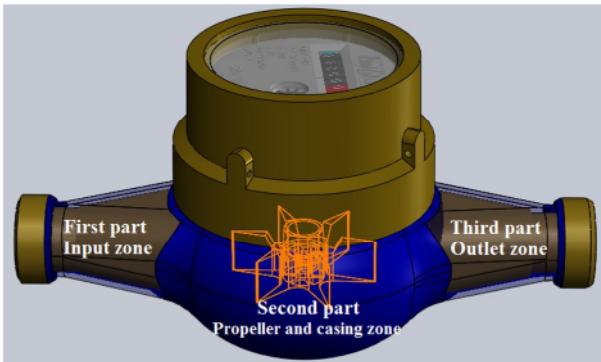


Fig. 1. Schematic of the simulated water meter

شکل ۱- شماتیک کنتور آب شبیه‌سازی شده

۲-۳- تولید شبکه

تولید شبکه در قسمت‌های مختلف هندسه کنتور با استفاده از نرم‌افزار ANSYS-ICEM-CED انجام شد. در این روش، المان‌های حجمی شش‌وجهی تولید شدند. سپس المان‌ها در مجاورت دیواره‌ها تا اندازه تنظیم شده در هر بخش، ریز شدند. پس از آن المان‌ها برش خوردند و تبدیل به المان‌های چهاروجهی بدون سازمان شدند. در نهایت با حذف المان‌های حجمی قرارگرفته در بیرون دامنه حل و جابجایی نقاط المان قرارگرفته در مجاورت سطوح، تمامی نقاط مرزی بر روی سطوح تصویر شدند تا یک شبکه تطبیقی بر روی کل

حجم، V سرعت، n بردار یکه نرمال، A سطح مقطع، τ تانسور تنش ویسکوزیته، p فشار و F_{bf} نیروی اعمالی پره پروانه به سیال هستند.

معادلات ۱ و ۲ شکل انتگرالی روابط بقای جرم و مومنتوم هستند. با در نظر گرفتن رابطه بین تنش برشی و گرادیان سرعت به صورت سیال نیوتنی و صرف نظر از تلفات لزجت، در معادلات ۳ تا ۵، شکل دیفرانسیلی قوانین بقای جرم و مومنتوم نشان داده شده است

$$\frac{\partial(\rho u)}{\partial t} + \text{div}(\rho u \vec{V}) = -\frac{\partial p}{\partial x} + \text{div}(\mu \nabla u) + F_{bf,x} \quad (3)$$

$$\frac{\partial(\rho v)}{\partial t} + \text{div}(\rho v \vec{V}) = -\frac{\partial p}{\partial y} + \text{div}(\mu \nabla v) + F_{bf,y} \quad (4)$$

$$\frac{\partial(\rho w)}{\partial t} + \text{div}(\rho w \vec{V}) = -\frac{\partial p}{\partial z} + \text{div}(\mu \nabla w) + F_{bf,z} \quad (5)$$

طبق معادله ۶ نیرویی که سیال به پروانه اعمال می‌کند برابر نیروی پروانه به سیال است

$$dF_{bf} = dF_{fb} \quad (6)$$

که در این معادله F_{bf} نیروی اعمالی سیال به پروانه است. گشتاور محرک پروانه از معادله ۷ محاسبه شده است

$$dM_d = r \times dF_{bf} \quad (7)$$

که در این معادله Γ شعاع چرخش پروانه حول محور چرخش است. گشتاور محرک M_d باعث چرخش پروانه با سرعت زاویه‌ای ω می‌شود. معادله حرکت پروانه به صورت معادله ۸ است

$$I_{rotor} \frac{d\omega}{dt} = M_d - M_r \quad (8)$$

که در این معادله



۲-۵- بررسی استقلال شبکه

هرچند در نرم افزار ICFM-CFD شبکه ای با کیفیت و تراکم مناسب تولید می شود، ولی برای اطمینان از استقلال نتایج شبیه سازی از ابعاد شبکه، مطالعه بر روی تعداد شبکه ضروری است. به این منظور مقدار گشتاور محرک پروانه با تعداد شبکه های مختلف با سرعت ورودی ۰/۵ متر بر ثانیه، طبق جدول ۲ محاسبه شد. مشاهده شد تغییرات گشتاور از مرحله چهار به بعد، تقریباً ثابت است و اختلاف مرحله ۵ نسبت به ۴، به میزان ۱/۳۴ درصد، چندان قابل توجه نیست. بنابراین با انتخاب تعداد شبکه های ایجاد شده در مرحله چهار، نتایج شبیه سازی مستقل از شبکه به دست آمد. برای اطمینان از مناسب بودن این تعداد شبکه در دبی های دیگر، مقدار گشتاور دبی های دیگر نیز بررسی و مقدار اختلاف آن ها مطابق جدول ۳ محاسبه شد. مقدار گشتاور محرک پروانه در تعداد شبکه ۱۳۷۲۰۹۶ نسبت به تعداد شبکه ۳۰۵۳۰۵۴، با ۱/۸۳ درصد اختلاف در کمترین دبی و ۱/۱۳ درصد اختلاف در بیشترین دبی به دست آمد. بررسی تعداد شبکه نشان داد شبکه با تعداد ۱۳۷۲۰۹۶ سلول مناسب است. قابل ذکر است علت کاهش مقدار اختلاف

دامنه حل ایجاد شود. با توجه به نوع کنتور مورد پژوهش، کنتور به سه بخش تفکیک شد. بخش اول، ورودی کنتور تا محفظه داخلی، بخش دوم، محفظه داخلی کنتور که پروانه در مرکز آن واقع شده است و بخش سوم، خروجی کنتور که از محفظه داخلی تا خروجی کنتور است. در شکل ۲، شبکه بندی از محفظه داخلی تا خروجی کنتور نشان داده شده است. در این مرحله، شبکه برای انتقال به نرم افزار ANSYS Fluent آماده است.

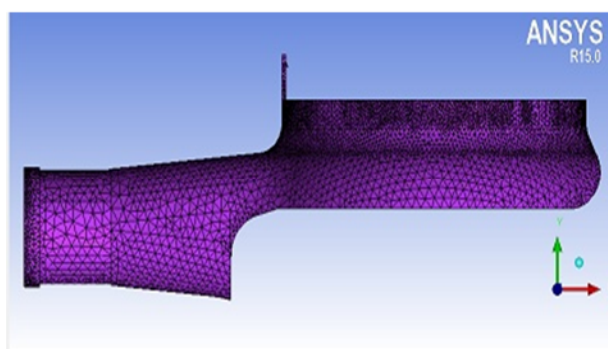


Fig. 2. Meshed different zones of the water meter
شکل ۲- شبکه تولید شده در قسمت های مختلف کنتور آب

۲-۴- شبیه سازی در نرم افزار ANSYS Fluent

از نرم افزار Fluent نسخه ۱۵ برای شبیه سازی عددی در این پژوهش استفاده شد. با توجه به تراکم ناپذیر بودن آب و پایین بودن سرعت، انتخاب حل کننده بر پایه فشار^۱ مناسب است. همچنین مدل آشفتگی $k-\omega$ انتخاب شد. مرز ورودی کنتور از نوع سرعت ورودی^۲ و مرز خروجی کنتور از نوع فشار خروجی^۳ انتخاب شد. در جریان های تراکم ناپذیر، با در نظر گرفتن مرز ورودی جریان به صورت سرعت مشخص و فرم معادلات ناویر-استوکس بر پایه گرادیان فشار، فشار به تنهایی دارای اهمیت نیست و فقط گرادیان های فشار مهم هستند. بنابراین فشار استاتیکی خروجی به دلخواه بر روی صفر تنظیم شد. مرز مربوط به پروانه از نوع دیواره متحرک چرخشی انتخاب شد. پس از تعیین ارتباط محدوده های محاسباتی و روش های گسسته سازی معادلات، همبستگی^۴ بین معادلات فشار و سرعت با انتخاب روش سیمپل انجام شد.

جدول ۲- بررسی استقلال از شبکه مدل شبیه سازی شده

Table 2. Mesh independence analysis of the simulation model

Step	Number of mesh	Driving torque on impeller (N.m)	The difference compared to the next step (%)
1	326602	0.000634	7.35
2	347969	0.00068	12.2
3	674817	0.0007745	4.31
4	1372096	0.0008094	1.34
5	3053054	0.0008204	-

جدول ۳- مقدار اختلاف گشتاور اعمال شده به پروانه به علت تغییر تعداد شبکه از ۱۳۷۲۰۹۶ به ۳۰۵۳۰۵۴ در دبی های مختلف

Table 3. The difference between the driving torque on impeller due to the change in the number of mesh from 1372096 to 3053054 at different flow rates

Flow rate (L/h)	25	40	70	536	4000	5000
Difference (%)	1.83	1.67	1.53	1.34	1.21	1.13

¹ Pressure based
² Velocity inlet
³ Pressure outlet
⁴ Coupling



$$\omega_n = \omega_{n-1} + \frac{(\omega_{n-2} - \omega_{n-1})(M_n)}{(M_n - M_{n-1})} \quad (11)$$

که در این معادله n مرحله حل مسئله است.

۳- نتایج و بحث

۳-۱- اعتبارسنجی

به منظور اعتبارسنجی نتایج حل عددی، مقادیر محاسبه شده با نتایج سرعت چرخش تجربی (ارائه شده توسط کارخانه سازنده) مقایسه شد (جدول ۴). نتایج نشان می‌دهد میزان حداکثر خطا، ۹/۶۶ درصد، مربوط به کمترین دبی مورد بررسی است. هرچند احتمال وجود خطای شبیه‌سازی در حل عددی با در نظر گرفتن کامل اصول شبیه‌سازی، غیرقابل انکار است اما می‌توان با دقت قابل قبولی، نتایج این مدل را پذیرفت. بنابراین می‌توان از این مدل برای بررسی اثر پارامترهای بهره‌برداری نظیر نصب مستقیم پمپ بر عملکرد کنتور آب استفاده نمود.

۳-۲- محاسبه سرعت چرخش پروانه کنتور در دبی‌های مختلف

سرعت چرخش پروانه کنتور با روش حل عددی در ۶ دبی مختلف طبق جدول ۴ به دست آمد. با توجه به اینکه برای تعیین سرعت چرخش پروانه لازم است از الگوریتم بخش ۲-۶ و روش سعی و خطا استفاده شود، در این قسمت مراحل محاسبه سرعت چرخشی پروانه در دبی ۴۰ لیتر بر ساعت با استفاده از الگوریتم بخش ۲-۶ در جدول ۵ نشان داده شده است. همان‌گونه که در جدول ۵ مشاهده می‌شود، اختلاف سرعت مرحله ۱۳ با ۱۲، ۰/۰۰۰۵ است، بنابراین سرعت چرخش پروانه ۲/۵۱۲ rad/s به دست می‌آید.

۳-۳- شبیه‌سازی عددی نصب مستقیم پمپ به شبکه آب بر عملکرد کنتور آب خانگی

پس از اعتبارسنجی شبیه‌سازی عددی کنتور آب و مشخص شدن توانایی آن در بررسی تأثیر پارامترهای شبکه، کاربرد تأثیر نصب مستقیم پمپ به شبکه آب بر عملکرد آن بررسی شد. با توجه به استفاده زیاد از پمپ‌های گریز از مرکز با توان ۲ اسب بخار به صورت مستقیم بعد از کنتورهای آب خانگی، برای اعمال رفتار

نتایج در دو تعداد شبکه با افزایش دبی، افزایش اینرسی سیال و انتقال سریع تر خواص از بالادست به پایین دست جریان است.

۲-۶- روش به دست آوردن سرعت چرخش پروانه کنتور

هدف از شبیه‌سازی عددی کنتور آب در این پژوهش، محاسبه سرعت چرخش پروانه است. با فرض ثابت بودن دبی، مانا بودن جریان و اصل تعادل، برآیند گشتاور بر پروانه کنتور باید صفر باشد. در روش حل عددی مانند نرم افزار Fluent، برای محاسبه میزان گشتاور، به سرعت چرخش پروانه به عنوان یکی از پارامترهای ورودی، نیاز است. از این رو، لازم است از حدس اولیه و تکرار محاسبات استفاده شود.

بر این اساس هنگامی که گشتاور محاسبه شده متعادل نباشد، سرعت جدید از طریق تخمین خطی دو سرعت قبلی به دست می‌آید. این روش سعی و خطا تا زمانی که اختلاف مقدار سرعت به دست آمده با مقدار قبلی کمتر از 10^{-3} باشد، ادامه دارد. برای محاسبه سرعت چرخشی پروانه، از الگوریتم زیر به روش سعی و خطا استفاده شد

الف- مقدار گشتاور وارد بر پروانه طبق معادله ۷ با یک سرعت چرخش فرضی محاسبه شد (Saboochi et al., 2015).

ب- مقدار سرعت چرخشی (ω) از معادله ۱۰ با فرض ناچیز بودن مقدار گشتاورهای غیر سیالاتی نظیر میزان گشتاور ترمزی یا تاقان و مغناطیس به دست آمد

$$\omega_1 = \frac{M_0}{I} \quad (10)$$

که در این معادله

I ممان اینرسی پروانه حول محور چرخش است و مقدار آن برابر با $29015/35 \text{ kgm}^2$ محاسبه شد.

ج- مقدار به دست آمده سرعت، مجدداً در محدوده محاسباتی چرخش پروانه جایگزین شد و سپس گشتاور وارد بر پروانه به دست آمد.

پس از آن، با استفاده از معادله ۱۱ مقدار سرعت جدید محاسبه شد و این مرحله تکرار شد تا زمانی که اختلاف سرعت فعلی با قبلی به کمتر از 10^{-3} رسید



جدول ۴- مقایسه نتایج سرعت چرخشی پروانه کنتور به دست آمده با نتایج کارخانه سازنده

Table 4. Comparison of rotational speed of the water meter impeller through numerical calculations with the manufacturer's data

No	Inlet flow rate to water meter (L/h)	Rotational speed of the water meter impeller: numerical method ω_n (rad/s)	Rotational speed of the water meter impeller: manufacturer's data ω_f (rad/s)	Error (%) $100 \times \left \frac{\omega_n - \omega_f}{\omega_f} \right $
1	25	1.3	1.439	9.66
2	40	2.512	2.3	9.21
3	70	3.51	3.85	8.83
4	536	28.22	30.87	8.6
5	4000	227.173	230.266	1.34
6	5000	278.55	287.883	3.24

جزئیات داخل پمپ در نظر گرفته نشد و فقط تأثیر آن بر روی تغییرات فشار دیده شد. با اعمال شرایط مرزی پمپ، سرعت چرخش پروانه در دو حالت بدون پمپ و با نصب پمپ در خروجی آن در دبی‌های مختلف در جدول ۶ ارائه شده است.

در شکل ۳ سرعت چرخش پروانه ارائه شده توسط کارخانه سازنده کنتور و مقادیر به دست آمده از حل عددی در حالت بدون پمپ و حالت نصب مستقیم پمپ در دبی‌های مختلف نشان داده شده است. مشاهده می‌شود رفتار کنتور در حالتی که پمپ در خروجی آن نصب شده است، نسبت به حالت بدون پمپ در دبی‌های مختلف، متفاوت است. نتایج نشان می‌دهد که در شرایط یکسان پژوهش حاضر و در دبی‌های بالا (۵۳۶، ۴۰۰۰ و ۵۰۰۰ لیتر بر ساعت)، سرعت چرخش پروانه نسبت به حالت بدون پمپ، حداکثر ۱۷ درصد کاهش دارد و در نتیجه کنتور نسبت به حالت بدون پمپ، در اندازه‌گیری خطای منفی دارد و به اصطلاح کم‌کار می‌شود اما در دبی‌های پایین (۲۵، ۴۰ و ۷۵ لیتر بر ساعت)، سرعت چرخشی پروانه نسبت به حالت بدون پمپ، تقریباً دو برابر افزایش دارد و به همین ترتیب خطای اندازه‌گیری کنتور نسبت به حالت بدون پمپ، افزایش می‌یابد و به اصطلاح پرکار می‌شود.

در کنتورهای آب توربینی چند افشانه، آب از چند مجرا به طور همزمان به پروانه برخورد می‌کند. نیروی دینامیکی سیال باعث چرخش پروانه می‌شود و سرعت چرخش پروانه متناسب با نرخ جریان ورودی و حجم عبور آب از کنتور است. الگوهای جریان بر روی کنتورهای توربینی اثرگذار هستند، از این رو طراحی و کالیبراسیون کنتورهای توربینی با فرض پروفیل سرعت

جدول ۵- محاسبه سرعت چرخش پروانه کنتور آب در دبی ۴۰ لیتر بر ساعت

Table 5. Calculating the rotational speed of the water meter impeller at the flow rate of 40 L/h

Step	Driving torque on impeller (N.m)	Rotational speed of water meter impeller ω_n (rad/s)
1	-	2
2	-1.77×10^{-5}	1.391
3	-1.14×10^{-5}	0.293
4	-2.71×10^{-5}	2.182
5	-3.97×10^{-6}	2.505
6	-1.36×10^{-6}	2.674
7	-8.77×10^{-7}	2.98
8	-2.72×10^{-6}	2.528
9	-3.51×10^{-7}	2.461
10	2.84×10^{-7}	2.491
11	7.11×10^{-8}	2.501
12	3.55×10^{-8}	2.5113
13	3.23×10^{-9}	2.5118

پمپ، از منحنی‌های عملکرد این نوع از پمپ‌ها استفاده می‌شود (Karassik et al., 2001). با استفاده از منحنی عملکرد پمپ، هد آن در دبی‌های مورد بررسی، استخراج شد و مرز خروجی کنتور، فشار خروجی همراه با تقویت فشار^۱ در نظر گرفته شد. این مرز کاملاً شبیه شرط مرزی فشار خروجی^۲ است، تنها با این تفاوت که در آن بر روی مرز خروجی یک تقویت فشار در نظر گرفته می‌شود.

¹ Exhaust fan

² Pressure outlet



جدول ۶- مقایسه سرعت چرخش پروانه کنتور آب در دو حالت بدون پمپ و با نصب پمپ در خروجی کنتور آب
Table 6. Water meter impeller rotational speed comparison in two cases: non-pump mode and pump installation on the output water meter mode

No	Inlet flow rate (L/h)	Rotational speed of the impeller in non-pump mode ω_n (rad/s)	Rotational speed of the impeller in the pump installation at the outlet mode ω_p (rad/s)	$\frac{\omega_p}{\omega_n}$
1	25	1.3	2.66	2.05
2	40	2.512	4.87	1.94
3	70	3.51	6.15	1.75
4	536	28.22	28.036	0.99
5	4000	227.173	189.48	0.83
6	5000	278.55	237.41	0.85

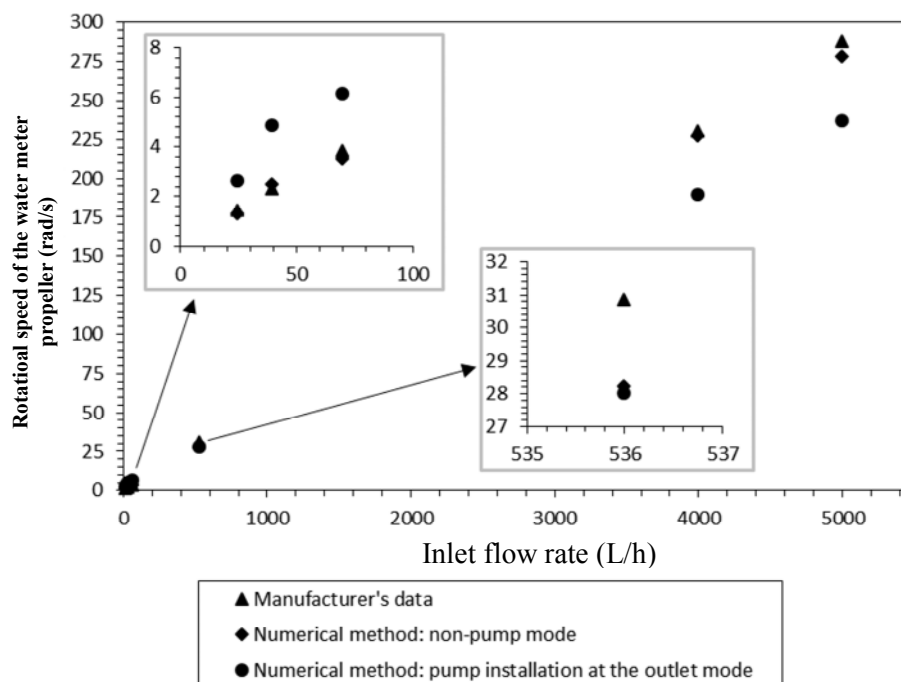


Fig. 3. Comparison of rotational speed of the impeller in different modes

شکل ۳- نمودار مقایسه سرعت چرخش پروانه در حالت‌های مختلف

وضعیت نصب مستقیم پمپ، اختلاف مقدار سرعت در ورودی و خروجی کنتور و نامتقارن شدن جریان در محفظه، با تغییر زاویه حمله بین آب و پروانه توربین ناشی از تغییر در شکل پروفیل سرعت، سرعت چرخش پروانه افزایش می‌یابد. همچنین بررسی دقیق خطوط جریان نشان می‌دهند در این حالت مقدار زیادی از سیال بالبه پروانه برخورد می‌کند.

متداول‌ترین شکل ورودی انجام می‌گیرد. بر این اساس، علت وقوع افزایش و کاهش سرعت چرخش پروانه کنتور آب در حالت نصب مستقیم پمپ را می‌توان در پروفیل جریان و پیچیده شدن خطوط جریان در محفظه داخلی کنتور و تغییر نیروهای وارد شده بر پروانه جستجو کرد. همان‌طور که به‌عنوان نمونه برای دبی ۲۵ لیتر بر ساعت در شکل ۴ نشان داده شده است، در دبی کم با



کنتورهای آب خانگی در ایران از نوع توربینی می‌باشند، نتایج این پژوهش می‌تواند برای مدیریت صنعت آب و فاضلاب کشور به‌خصوص در حوزه آب به حساب نیامده مفید باشد. کننتور شبیه‌سازی شده در این پژوهش، یکی از کننتورهای آب خانگی رایج است که تاکنون در پژوهش‌های دیگران، شبیه‌سازی و بررسی نشده است.

شش دبی برای جریان ورودی به کننتور انتخاب شد. شبیه‌سازی عددی با فرض ناچیز بودن مقدار گشتاورهای غیر سیالاتی صورت گرفت و با داده‌های کارخانه سازنده، اعتبارسنجی شد که بیشینه خطا، ۹/۶۶ درصد در دبی کمینه کننتور به دست آمد.

به‌عنوان یک نمونه از کاربرد شبیه‌سازی عددی کننتور آب، اثر نصب مستقیم پمپ در خروجی آن مورد بررسی قرار گرفت. رفتار کننتور در حالتی که پمپ در خروجی آن نصب شده بود، نسبت به حالت بدون پمپ در دبی‌های مختلف، متفاوت بود. نتایج نشان داد که در شرایط یکسان پژوهش حاضر و در دبی‌های بالا (۵۳۶، ۴۰۰۰ و ۵۰۰۰ لیتر بر ساعت)، سرعت چرخش پروانه نسبت به حالت بدون پمپ حداکثر ۱۷ درصد کاهش دارد و در نتیجه کننتور نسبت به حالت بدون پمپ، خطای منفی در اندازه‌گیری دارد و به اصطلاح کم‌کار می‌شود. اما در دبی‌های پایین (۲۵، ۴۰ و ۷۵ لیتر بر ساعت)، سرعت چرخشی پروانه نسبت به حالت بدون پمپ، تقریباً دو برابر افزایش دارد و به‌همین ترتیب خطای اندازه‌گیری کننتور نسبت به حالت بدون پمپ، افزایش می‌یابد و به اصطلاح پرکار می‌شود.

با توجه به بحران کم‌آبی و ضرورت مدیریت مصرف آب در وضع کنونی کشور، استفاده از نتایج این پژوهش توسط مردم می‌تواند به شرکت‌های آب و فاضلاب برای برنامه‌ریزی و مدیریت مصرف کمک شایانی نماید.

۵- قدردانی

نویسندگان این پژوهش، از شرکت آب و فاضلاب استان‌های قم و سمنان به‌دلیل انجام هماهنگی‌های لازم با کارخانه کننتورسازی و حمایت از پژوهش حاضر و همچنین از دانشگاه آزاد اسلامی واحد سمنان که امکانات لازم را برای انجام این پژوهش در اختیار دادند، تشکر می‌کنند.

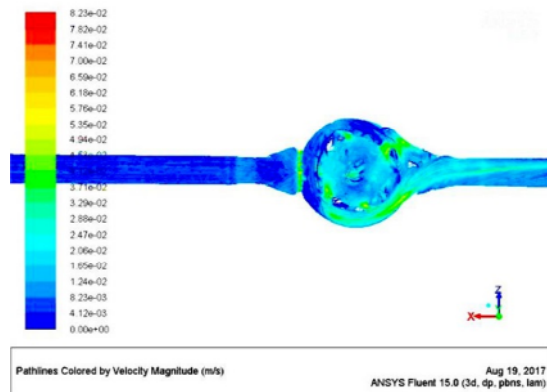


Fig. 4. Contour of velocity magnitude in the flow rate of 25 L/h

شکل ۴- کننتور اندازه سرعت در دبی ۲۵ لیتر بر ساعت

در پژوهش‌های گذشته نیز مشخص شده است که برای یک میانگین سرعت ثابت، پروفیل سرعت غیر متحدالشکل باعث ایجاد سرعت چرخش بالاتری نسبت به پروفیل سرعت متحدالشکل می‌شود (Miller, 1983). برای دبی بالا، اختلاف سرعت در ورودی و خروجی و عدم تقارن جریان در محفظه کننتور زیاد نبوده و تغییر پروفیل سرعت و زاویه برخورد سیال با پروانه به‌گونه‌ای است که منجر به کاهش سرعت چرخش پروانه می‌شود. کننتور مقدار سرعت برای دبی ۴۰۰۰ لیتر بر ساعت در شکل ۵، نزدیکی مقدار سرعت در ورودی و خروجی کننتور را نشان می‌دهد.

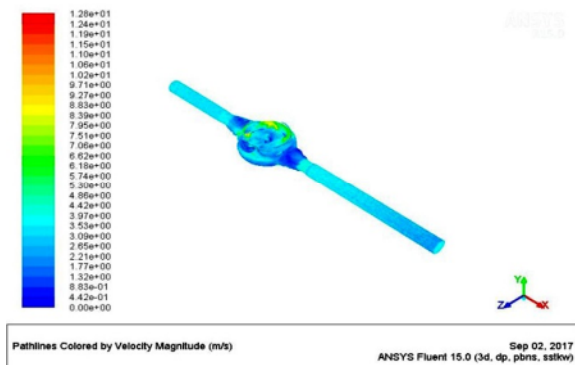


Fig. 5. Contour of velocity magnitude in the flow rate of 4000 L/h

شکل ۵- کننتور اندازه سرعت در دبی ۴۰۰۰ لیتر بر ساعت

۴- نتیجه‌گیری

تأثیر پارامترهایی مانند تغییر فشار در ورودی یا خروجی جریان سنج توربینی تاکنون انجام نشده است. با توجه به اینکه اکثر



References

- AWWA. 2014. *Sizing water service lines and meters, (M22)*, 3rd Ed., American Water Works Association, USA.
- Arregui, F., Cabrera, E., Cobacho, R. & García-Serra, J. 2005. Key factors affecting water meter accuracy. *Proc. of IWA Special Conf. Leakage 2005*, Halifax, Nova Scotia, Canada.
- Cheesewright, R. & Clark, C. 1997. Step response tests on turbine flowmeters in liquid flows. *Proceedings of the Institution of Mechanical Engineers, Part A: Journal of Power and Energy*, 211, 321-330.
- Chen, G., Wu, Y., Cao, G., Li, M. & Fu, S. 2008. Prediction on meter factor of the turbine flowmeter with unsteady numerical simulation. *ASME Fluids Engineering Division Summer Meeting collocated with the Heat Transfer, Energy Sustainability, and 3rd Energy Nanotechnology Conferences*, American Society of Mechanical Engineers, Florida, USA. 875-882.
- Guo, S., Sun, L., Zhang, T., Yang, W. & Yang, Z. 2013. Analysis of viscosity effect on turbine flowmeter performance based on experiments and CFD simulations. *Flow Measurement and Instrumentation*, 34, 42-52.
- Hirsch, C. 2007. *Numerical computation of internal and external flows: the fundamentals of computational fluid dynamics*, Butterworth-Heinemann, Elsevier, USA.
- Huang, Y. Z., Sun, Y. T., Zhang, B. S., Chen, G. & Zhu, B. L. 2015. Calculating the torques and meter factor of turbine flow meter with numerical simulation. *Applied Mechanics and Materials*, 713, 164-168.
- Iranian Plan and Budget Organization. 2013. *A guide to recognizing and investigating effective factors of water loss and its reduction strategies*, Iranian Plan and Budget Organization Report 556, Tehran, Iran. (In Persian)
- Karassik, I. J., Messina, J. P., Cooper, P. & Heald, C. C. 2001. *Pump handbook*, McGraw-Hill, New York, USA.
- Kargarsharifabad, H., Nazarzadeh, M., Motahari, A. & Farmanientezam, H. 2016. Experimental investigation of direct pump installation on water meter performance. *First International Conference on Water, Environment and Sustainable Development*. University of Mohaghegh Ardabili, Ardabil, Iran. (In Persian)
- Lee, B., Cheesewright, R. & Clark, C. 2004. The dynamic response of small turbine flowmeters in liquid flows. *Flow Measurement and Instrumentation*, 15, 239-248.
- Lee, W. & Evans, H. 1965. Density effect and reynolds number effect on gas turbine flowmeters. *Journal of Basic Engineering*, 87, 1043-1051.
- Miller, R. W. 1983. *Flow measurement engineering handbook*. 3rd Ed., McGraw-Hill Education, New York, USA.
- Pope, S. B. 2000. *Turbulent flows*, Cambridge University Press, UK.
- Saboohi, Z., Sorkhkhah, S. & Shakeri, H. 2015. Developing a model for prediction of helical turbine flowmeter performance using CFD. *Flow Measurement and Instrumentation*, 42, 47-57.
- Sama Rahdan Consulting Engineers. 2008. *Management guide apparent loss*, Tehran, Iran. (In Persian)
- Stoltenkamp, P. W. 2007. *Dynamics of turbine flow meters*. Technische Universiteit Eindhoven. DOI: 10.6100/IR621983.
- Sun, L., Zhou, Z. & Zhang, T. 2006. Numerical simulation of turbine flowmeter's three-dimensional flow fields. *In 2006 6th World Congress of Intelligent Control and Mechatronics Automation*, Dalian, China, Vol. 1, pp. 5023-5027.
- Versteeg, H. K. & Malalasekera, W. 2007. *An introduction to computational fluid dynamics: the finite volume method*, Pearson Education, Essex, England.
- Wang, Z. & Zhang, T. 2007. Research on tangential type turbine flowmeter based on simulation. *Intelligent Control and Mechatronics Automation*, Harbin, China, pp. 3094-3099.
- Yunus, A. C. & Cimbala, J. M. 2006. Fluid mechanics fundamentals and applications. *International Edition, McGraw Hill Publication*, Boston, Mass, USA.
- Zhen, W. & Tao, Z. 2008. Computational study of the tangential type turbine flowmeter. *Flow Measurement and Instrumentation*, 19, 233-239.

