

اصول راهبری تصفیه‌خانه‌های آب

«سلسه مقالات آموزشی»

(مقاصد برنامه‌های مدیریت مخازن آب)

قسمت چهارم

ترجمه: مهندسین مشاور طرح و تحقیقات آب و فاضلاب

سازه‌های ورودی

هدف سازه‌های ورودی

سازه‌های ورودی و تأسیسات مربوط به آن در منابع تأمین آب را بهتر است تأسیسات "ورودی - خروجی" نامید، چون این تأسیسات در واقع آب را از منبع گرفته و به خروجی پایین دست می‌فرستند. اصطلاحات "سازه ورودی" و "سازه خروجی" را معمولاً به جای یکدیگر و در اشاره به یک نوع تأسیسات هم به کار می‌برند. در دریاچه‌ها و منابع تأمین آب شهری، از این تأسیسات می‌توان برای انتقال آب به تصفیه‌خانه، یا مستقیماً به شبکه آب‌رسانی، یا برای بازگرداندن آب به داخل رودخانه یا جریان پایین دست منبع آب استفاده نمود. در برخی موارد، از یک مجموعه منفرد خروجی - ورودی برای خروج آب در پایین دست به درون رودخانه و برای انتقال آب به تصفیه‌خانه یا شبکه آب‌رسانی استفاده می‌شود. در موارد دیگر، تأسیساتی که امکان تخلیه آب در جریان یا رودخانه پایین دست را فراهم می‌آورد مجزای از تأسیساتی است که آب را به شبکه آب شهری انتقال می‌دهد. کار سازه‌های ورودی رودخانه صرفاً تأمین آب خام برای تصفیه‌خانه است.

تأسیسات ورودی را همیشه باید براساس کارکرد خاص آنها در هر دریاچه، منبع آب یا رودخانه ساخت. این تأسیسات باید بتوانند حداکثر جریان لازم برای تصفیه‌خانه را تأمین کنند. دریاچه‌ها یا منابع تأمین آب نیز باید جریان کافی برای مصارف پایین دست داشته باشند. در مواردی که از تأسیسات ورودی برای شبکه‌های تحت فشار استفاده می‌شود، تأسیسات باید به گونه‌ای طراحی شوند که وقتی حد بهره‌برداری از منبع به حداقل می‌رسد، حداقل فشار بهره‌برداری در شبکه حفظ شود. امروزه تأکید بیشتر بر استفاده و ساخت سازه‌های ورودی است که امکان انتخاب عمق برداشت آب از منبع، دریاچه یا رودخانه در آنها وجود داشته باشد.

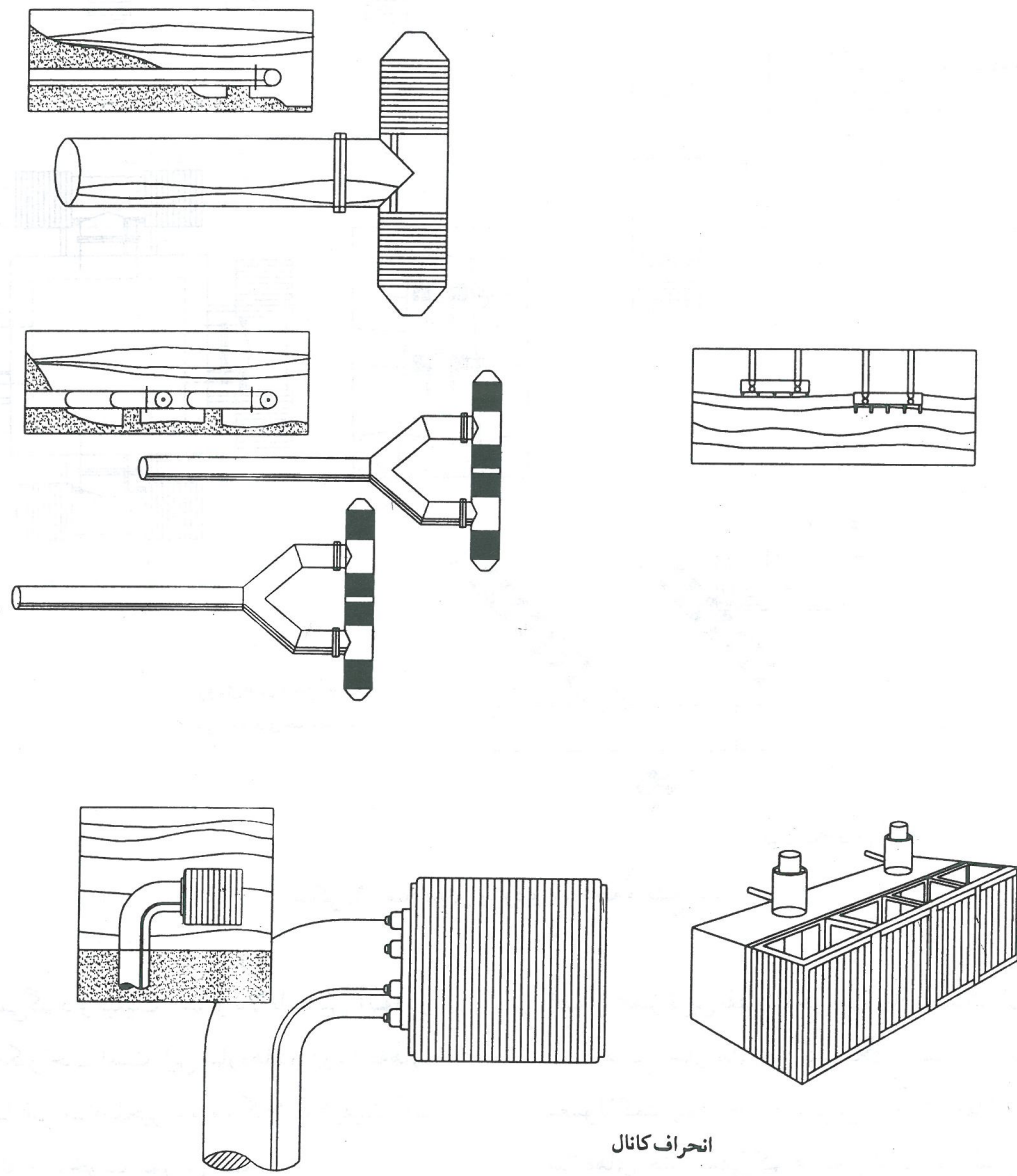
تأسیسات ورودی باید به شیوه‌ای ساخته شود که مانع ورود کف باره جلبکی، آشغال، تکه چوب و ماهی به درون شبکه شود. برای کاهش خطر مکش ماسه به درون دستگاه‌های ورودی، نباید دهانه ورودی آب در نقاط عمیقی که احتمال تجمع ماسه در آنها وجود دارد ساخته شود. در بهره‌برداری از شیرهای اعماق زیاد باید مراقب بود. زیرا اگر از این شیرها برای مدتی بهره‌برداری نشده باشد احتمال تجمع ماسه در برابر آنها وجود دارد.

یکی از ملاحظات مهم‌تر در ساخت تأسیسات ورودی، سادگی بهره‌برداری و نگهداری از آن در طول عمر قابل انتظار تأسیسات است. هر سازه ورودی باید با در نظر گرفتن ایمنی متصدی ساخته شود. سیستم‌های حفاظتی کاتدی که خوردگی قطعات فلزی را به حداقل می‌رسانند یک بخش اساسی هر سازه ورودی است.

انواع سازه‌های ورودی - خروجی (شکل‌های ۱، ۲ و ۳).

۱- ورودی‌های تک عمقی. در شبکه‌های آب‌رسانی از

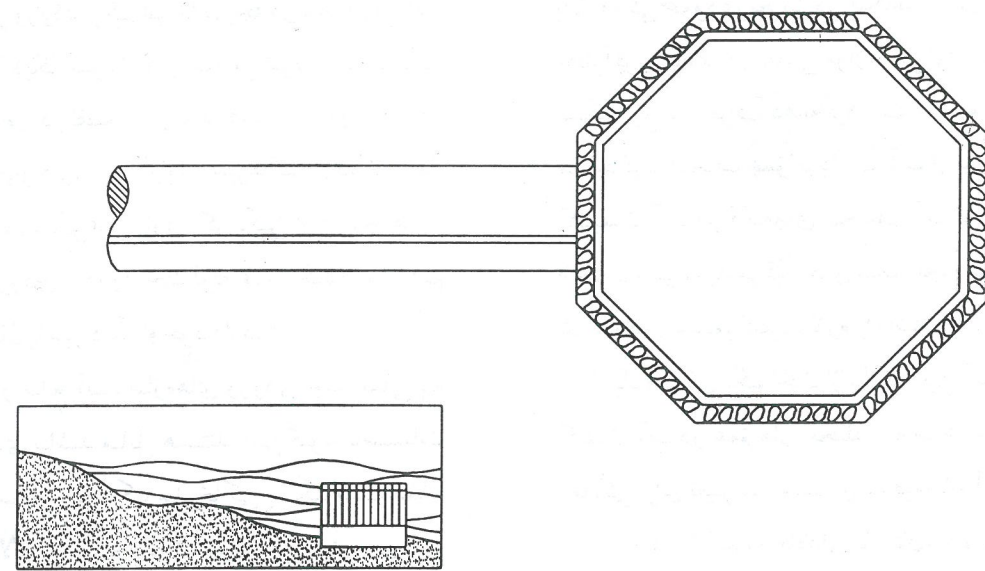
منابع تأمین آب شهری معمولاً از تأسیسات ورودی تک عمقی یا عمق ثابت استفاده می‌شود. ورودی تک عمقی را معمولاً در عمیق‌ترین بخش رود یا منبع آب مستقر می‌کنند تا حتی وقتی منبع آب به پایین‌ترین عمق بهره‌برداری می‌رسد باز بتوان آب را در شبکه تأمین کرد. در منابعی که یک سازه ورودی برای تأمین آب شبکه و رهاسازی آب در رود پایین دست وجود دارد، دهانه ورودی را می‌توان در نزدیکی کف قرار داد تا بتوان منبع را تخلیه نمود. چنین سازه‌های ورودی - خروجی بهترین سازه در دریاچه‌ها یا منابع نسبتاً کم عمق است که در آنها لایه‌بندی



ورودی‌های رودخانه

انحراف کانال

شکل ۱- تأسیسات ورودی کانال و رودخانه (ورودی تک عمقی)



شکل ۳- سازه ورودی سرپوش سرعت

ورودی‌های مختلف برای شبکه در عمق‌هایی از نزدیک سطح آب تا مناطق عمیق‌تر هستند. مزیت عمده تأسیسات ورودی چند عمقی در منابع آب شهری این است که این تأسیسات امکان برداشت آب از باکیفیت‌ترین نقطه منبع آب را ممکن می‌کنند. برای برداشت آب با کیفیت، گاه لازم است که در فصل‌های مختلف سال آب از عمق‌های مختلف برداشت شود. وقتی لازم باشد آب در رودخانه‌های پایین دست ریخته شود، سازه‌های چند عمقی امکان خروج آب از عمق‌هایی را فراهم می‌کنند که در آنها شرایط دما و اکسیژن محلول برای حفظ ماهیان پایین دست قابل قبول است.

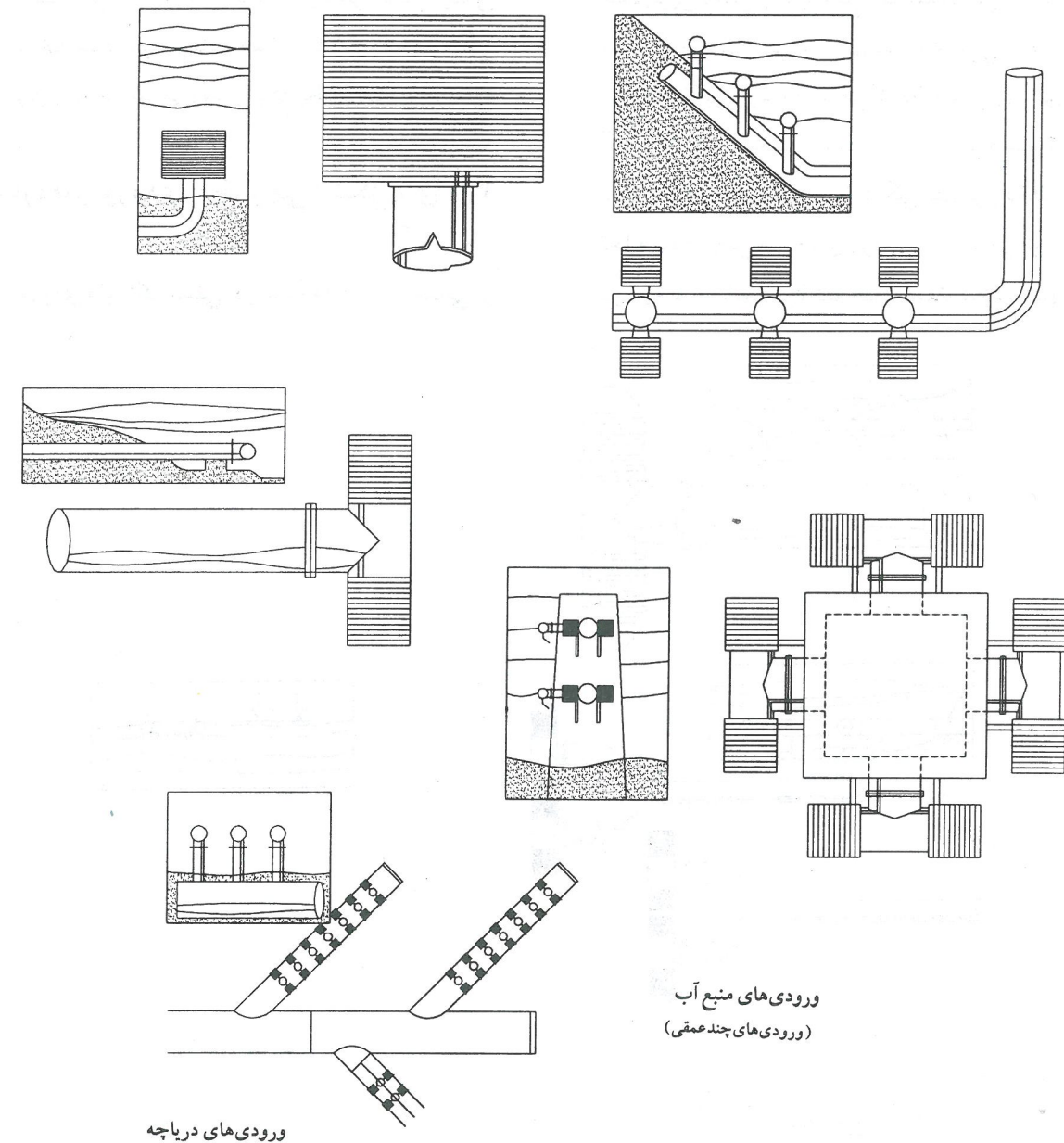
معمولاً سازه‌های چند عمقی را در یک برج عمودی قرار می‌دهند که در بخش عمیق دریاچه و تا بالاتر از سطح آب مستقر می‌شود. پل، ستون یا قایق ابزار دسترسی به این تأسیسات خواهد بود. از یک سکوی روی برج، یا از یک مرکز کنترل از راه دور، یا از هر مکان دیگری که به طراحی تجهیزات بستگی خواهد داشت می‌توان با شیرهای ورودی کار کرد. معمولاً شیرهای ورودی در فواصل معین از یکدیگر در امتداد عمودی

هستند، ممکن است بازرسی این تأسیسات و اجرای تعمیرات و عملیات نگهداری لازم دشوار باشد.

معایب اصلی تأسیسات ورودی تک عمقی در دریاچه‌های عمیق‌تر حاصلخیز (اتروفیک) پدیدار می‌شود. در این دریاچه‌ها، اگر ورودی در ناحیه هیپولیمنیون قرار داشته باشد، در زیر عمقی که ناحیه ترموکلاین تشکیل می‌شود، مشکلات عمده‌ای از نظر کیفیت آب بر کیفیت آب انتقال یافته به تصفیه‌خانه یا شبکه آبرسانی اثر می‌گذارند. آبی که در بهار، تابستان و پاییز وارد ورودی می‌شود احتمالاً بی‌هوازی است و غلظت آهن و یا منگنز در آن بالاست و ممکن است بر اثر وجود هیدروژن سولفید در آن بوی تخم‌مرغ‌گندیده داشته باشد.

دریاچه‌ها یا شیرهایی که برداشت آب از ورودی تک عمقی را انجام می‌دهند می‌توانند در نقطه ورودی آب از منبع آب یا رودخانه واقع شده باشد، یا در نقطه‌ای در پایین دست شبکه انتقال و یا در هر دو.

۲- ورودی‌های چند عمقی. رضایت‌بخش‌ترین سازه‌های ورودی در منابع تأمین آب معمولاً آنهایی هستند که دارای



شکل ۲- سازه‌های ورودی دریاچه و منبع آب

آب از عمیق‌ترین نقطه ممکن در زمان خشکسالی می‌سازند. مزیت سازه‌های ورودی تک عمقی این است که سازه‌ها معمولاً کمتر پیچیده‌اند و بنابراین ساخت آنها نسبت به ساخت سازه‌های چند عمقی کم هزینه‌تر است. به دلیل سادگی، این سازه‌ها را بهتر و با هزینه کمتر می‌توان مورد بهره‌برداری قرار داد و آنها را تعمیر کرد. اما، در منابع عمیق که معمولاً همیشه پر آب

چندانی صورت نمی‌گیرد و کیفیت آب از بالا تا پایین آنها در سراسر سال نسبتاً یکنواخت است. این سازه‌ها در دریاچه‌های عمیق‌تر نیز که نسبتاً غیر حاصلخیزند و مشکلات کیفیت آب ناشی از لایه‌بندی ندارند خوب عمل می‌کنند.

معمولاً رودخانه‌ها به خوبی همزنی می‌شوند و لایه‌بندی نمی‌شوند. سازه‌های ورودی تک عمقی را معمولاً برای تخلیه

یک جانب یا چند جانب از برج نصب می‌شوند. همه ورودی‌ها عموماً آب را به درون شبکه لوله‌ای تغذیه می‌کنند که از کف برج به تصفیه‌خانه، شبکه آبرسانی، یا نقطه خروج به رودخانه امتداد می‌یابد. هر ورودی یک شیر یا دریچه در نقطه ورود آب دارد که جدای از دیگر شیرها باز و بسته می‌شود. معمولاً یک دریچه یا شیر اضافی در نقطه‌ای در پایین دست سازه ورودی در امتداد خط لوله قرار دارد. این آرایش شیرها کنترل دوگانه آب ورودی به شبکه را ممکن می‌سازد. اگر یکی از دریچه‌ها یا شیرهای دهانه ورودی یا درون خط لوله عمل نکنند، باز هم امکان بستن جریان یا شیر دیگر وجود دارد.

در بعضی از منابع آب، سازه‌های ورودی چند عمقی به جای آنکه عمودی باشند مایل هستند. این گونه تأسیسات معمولاً بر روی سطح مایل یک سد خاکی یا یک شیب مشابه قرار دارند و از بالاترین سطح آب تا عمیق‌ترین بخش‌های منبع آب امتداد می‌یابند. دهانه‌های ورودی که با شیرها یا دریچه‌هایی کنترل می‌شوند که به طور مجزا باز و بسته می‌شوند، در فواصل مساوی در امتداد سازه مایل قرار می‌گیرند. در این سازه‌ها نیز مانند سازه‌های عمودی معمولاً یک دریچه یا شیر اضافی در نقطه‌ای در پایین دست در امتداد خط لوله نصب می‌شود. سازه ورودی مایل غالباً یک تونل یا مجرای بتنی است که خط لوله درون آن قرار دارد و از کف سازه تا خط لوله انتقال آب امتداد می‌یابد. دهانه‌های برداشت آب از خط لوله درون مجرا یا تونل بتنی تا منبع آب امتداد می‌یابند.

مثلاً، سازه ورودی مایل در شهر کاستیاس کالیفرنیا دارای ۹ دریچه ورودی در داخل منبع آب و در عمق‌هایی با فواصل ۲۴ فوت (۷/۲ متر) است. وقتی منبع آب پر باشد، آب را می‌توان از عمق‌هایی بین تقریباً ۲۵ فوت (۷/۵ متر) تا ۲۱۷ فوت (۶۵ متر) برداشت. دریچه‌های ورودی و تأسیسات مربوط به آنها از یک اطاق کنترل از راه دور که بر روی سد کاستیاس در مدخل سازه ورودی قرار دارد کنترل می‌شوند.

اقتصاد، توپوگرافی زمین و سهولت دسترسی ملاحظات اصلی در انتخاب سازه‌های ورودی عمودی یا مایل هستند. در

منابع یا رودهایی که یخبندان صورت می‌گیرد، باید اثرات یخ بر روی سازه‌های ورودی مد نظر قرار گیرد. در این موارد، سازه‌ها نه تنها از نواحی جانبی در معرض فشار یخ قرار می‌گیرند، بلکه بالا آمدگی عمودی یخ نیز در هنگام پر شدن منبع آب می‌تواند خطر آفرین باشد. در بعضی موارد، می‌توان برای جلوگیری از تشکیل یخ در اطراف دهانه برداشت آب، منبع آب را هوادهی مجدد کرد. انتخاب عمق برداشت آب از دریاچه یا منبع آب به کیفیت آب در لایه‌های مختلف آب بستگی دارد. پس از انتخاب عمق، باید مراقبت‌های منظم انجام شود تا آب برداشت شده به طور مستمر کیفیت لازم را داشته باشد.

باد و دمای یکنواخت از بالا تا پایین آب سبب می‌شود که کیفیت آب در عمق‌های مختلف به سرعت تغییر یابد. برای آمادگی برای تغییرات، متصدی تصفیه‌خانه آب باید:

۱- دست کم در ماه‌های تابستان، جهت و سرعت باد را ثبت و حفظ کند؛ در شرایط آب و هوایی گرم، این کار باید در سرتاسر سال انجام شود؛

۲- مراقب بادهای ساحلی باشد؛

۳- از نتایج آزمون بوی آستانه همواره اطلاع دقیق داشته باشد؛

۴- آماده باشد تا برای مبارزه با هرگونه افزایش ناگهانی در مزه و بوی آب تغییرات لازم را در نحوه کار تصفیه‌خانه ایجاد نماید؛

۵- برای جلوگیری از ورود آب دارای بو و مزه بد از تصفیه‌خانه به شبکه آبرسانی، هر اقدام لازم را انجام دهد.

چند پرسش

۱- هدف از تأسیسات "ورودی و خروجی" در دریاچه یا منبع تأمین آب شهری چیست؟

۲- چرا بعضی از تأسیسات ورودی به حفاظت کاتدی نیاز دارند؟

۳- اگر آب بی‌هوازی در پایین دست منبع جریان یابد بر

سر ماهی‌ها چه می‌آید؟