

کاربرد صافی شنی تند خود شست و شو در تصفیه آب

*علیرضا رحمانی

پذیرش ۸۳/۴/۲

دریافت ۸۲/۶/۲۵

چکیده

یکی از مهم ترین واحدهای یک تصفیه خانه آب، صافی شنی تند می باشد که بهره برداری از آن به دلیل مرحله شست و شوی معکوس دارای مشکلاتی است. در این طرح تحقیقاتی، برای حل مشکل یک صافی شنی تند با سیستم شست و شوی معکوس خودکار، طراحی و ساخته شد. سیستم شامل سه قسمت اصلی لوله سیفون برای شست و شوی معکوس و دو مخزن گالوانیزه می باشد. مخزن اول به عنوان صافی و مخزن دوم برای ذخیره سازی آب فیلتر شده (در رقوم ارتفاعی ۲ متر) می باشد. آب خام ورودی به صافی پس از فیلتر شدن به مخزن ذخیره منتقل شده و پس از تغذیه آن از سیستم خارج می گردد. در ابتدای صافی سازی، افت فشار صافی پایین می باشد، ولی به دلیل گرفتن بستر توسط جامدات معلق، کم کم افزایش یافته و زمانی که به حد طراحی شده (۱/۲ متر) رسید، شست و شوی معکوس سیستم به صورت خودکار آغاز می گردد. اطلاعات اصلی برای طراحی سیستم از هیدرولیک سیفون ها و معیارهای طراحی صافی شنی تند انتخاب گردید. بعد از محاسبات لازم، صافی ساخته شده و در مدار بهره برداری قرار گرفت. برای مطالعات هیدرولیکی، حجم مشخصی از مخزن ذخیره در نظر گرفته شد و زمان مورد نیاز برای پر شدن این حجم توسط آب (در مرحله فیلتراسیون) و تخلیه آن (در مرحله شست و شوی معکوس) اندازه گیری شد. در مطالعات هیدرولیکی بار سطحی فیلتر (SOR) در حدود $(1/39-2/08 \text{ l/s})$ تا $5-7/5 \text{ m}^3/\text{m}^2/\text{hr}$ انتخاب شده و جریان آب در سیفون در طی شست و شوی معکوس $8/7 \text{ l/s}$ اندازه گیری شد. سیفون در حدود ۴ تا ۶ برابر جریان آب ورودی را از خود عبور می دهد. بنابراین یک فشار منفی در سیفون ایجاد می شود که باعث می گردد آب بالای بستر به صورت خودکار تخلیه شده و آب آبکشی بستر از طریق مخزن ذخیره که در ارتفاع واقع شده به زیر بستر منتقل و آن را شست و شوی معکوس نماید. بررسی سیستم نشان می دهد که از این سیستم، می توان به راحتی برای صاف کردن آب به خصوص برای اجتماعات با جمعیت پایین استفاده نمود. ساخت سیستم، سریع، ساده و ارزان بوده و به دلیل عدم کاربرد هرگونه قطعه مکانیکی در آن و همچنین عدم نیاز به کاربر به راحتی قابل استفاده در شرایط مختلف می باشد. واژه های کلیدی: تصفیه آب، فیلتراسیون، صافی شنی تند، شست و شوی معکوس

Application of Self Cleaning Rapid Sand Filter in Water Treatment

Rahmani, A.R. (Ph.D)

Department of Environmental Health-Faculty of Health, Hamedan University

Abstract

Rapid sand filter is one of the most important units in the water treatment plants. It has some difficulties in operation such as backwashing. For the solving of this problem a rapid sand filter has designed and built with the self-cleaning backwashing system. This system consist of 3 main constituents; one galvanized siphon and two galvanized steel tanks. One of them is used for filtration and the other used for the storage of filtrated water in elevation for backwashing the system. Water enter from upside of the filter through the inlet pipe, and collected from the under drainage pipe. Then filter water conduct to the storage tank and exit from outlet pipe. In the beginning, the head loss was low, but because of bed clogging by suspended solids, it increases gradually to the designed head loss (1.2m). Then the

* استادیار گروه بهداشت محیط - دانشکده بهداشت - دانشگاه علوم پزشکی همدان

system is outed of the service automatically and the backwash is began. The main data for the design of system selected from the hydraulic rules of siphons and rapid sand filter criteria. After essential calculations it was constructed and was started operation. For the hydraulic studies a known volume of storage tank was selected and the time needed for the fill (in filtration stage) and empty (in backwash stage) of water volume with volumetric method were measured.

In hydraulic studies the filter surface rate (SOR) was selected about $5-7.5 \text{ m}^3/\text{m}^2/\text{hr}$ ($1.39-2.08 \text{ lit/sec}$) and the flow of water in siphon, during the backwashing was measured 8.7 lit/sec . It can be seen that the siphon passes 4-6 times the inlet raw water thus a negative pressure will created in the siphon which causes the water above the sand bed to be discharged automatically and rinse water from elevated tank flow under the sand bed and back wash it.

So according to this study self cleaning rapid sand filter is very useful for water filtration, especially in small population community. The construction of system is rapid, simple and economic.

مقدمه

جریان آب شست و شوی معکوس می باشد که در جدول ۱ این مبانی آورده شده است.

مراحل اجرایی عملیات این صافی ها دو بخش سرویس دهی و شست و شوی معکوس^{۱۵} را شامل می شود که هر بار در ادامه مرحله سرویس دهی و با افزایش افت فشار در صافی و پر شدن منافذ، مرحله شست و شوی معکوس آغاز می گردد [۱]. غالباً شست و شوی معکوس با آب و یا به کمک آب و هوا انجام می شود. این مرحله از عملیات به دلیل نیاز به پمپ، کمپرسور، دستگاه های کنترل و نیز مسئله بهره برداری و نگهداری عمده هزینه های فرایند را به خود اختصاص می دهد. به همین دلیل استفاده از آنها محدود به شهرهای بزرگ شده است.

کاربرد فناوری مناسب برای کاهش هزینه های ساخت و بهره برداری می تواند در گسترش استفاده از صافی ها در بخش صنعت آب برای اجتماعات کوچک و یا در برخی از صنایع بسیار مؤثر باشد.

هدف از اجرای این طرح، کاهش هزینه های دستگاهی و انرژی، کاهش مشکلات بهره برداری و نیز آسان سازی راهبری صافی ها در مقیاس کوچک می باشد. بدین منظور بهینه سازی روش شست و شوی معکوس صافی، مورد مطالعه قرار گرفت. برای نیل به این هدف، ابتدا دستگاه واحد تحت مطالعه با نام صافی شنی تند خود شست و شو، طراحی و ساخته شد و سپس عملکرد هیدرولیکی آن مورد مطالعه قرار گرفت. وجه تمایز این صافی با گونه های دیگر نحوه شست و شوی معکوس صافی و برگشت آن به مدار، به طور خودکار بعد از شست و شو می باشد. به علت یکسان بودن شرایط طراحی برای این صافی با صافی های شنی تند متداول، انتظار می رود کیفیت فیزیکی،

آب های سطحی به علت گذر از مناطق مختلف، معمولاً مواد معلق و کلوئیدی زیادی را با خود همراه دارند. اصولاً برای حذف این مواد، از مراحل زلال سازی^۸ و صاف سازی^۹ استفاده می شود [۱]. در مرحله زلال سازی، کیفیت آب خام با استفاده از واحدهای لخته سازی^{۱۰} و ته نشینی^{۱۱} برای ورود به صافی اصلاح می شود. اصولاً فرایند صافی سازی اصلی ترین مرحله جداسازی ذرات از آب در یک تصفیه خانه آب می باشد [۲]. در این مرحله، با استفاده از بسترهایی که عمدتاً از جنس شن و ماسه هستند، باقی مانده فرایندهای زلال سازی از آب جدا می شود [۳]. فناوری صاف سازی به دو دسته اصلی، صافی های ماسه ای کند^{۱۲} و شنی تند^{۱۳} تقسیم بندی می گردند [۴]. مکانیسم اصلی جداسازی ذرات از آب خام، در صافی های ماسه ای کند به صورت فیزیکی، شیمیایی و بیولوژیکی می باشد، که با توجه نیاز به سطح زیاد، تخلخل کم و پایین بودن بار سطحی^{۱۴} $(1-10 \text{ m}^3/\text{m}^2/\text{hr})$ به طور خاص برای اجتماعات کوچک مناسب می باشد [۴ و ۵].

در مقابل صافی های شنی تند با توجه به نیاز به سطح کمتر، تخلخل بیشتر و بار سطحی بالاتر $(5-15 \text{ m}^3/\text{m}^2/\text{hr})$ به طور گسترده ای در صاف سازی آب استفاده می شوند [۱ تا ۹]. این صافی در دو دسته ثقلی و تحت فشار طبقه بندی می گردند [۱]. مبانی طراحی صافی های شنی تند شامل اندازه مؤثر ماسه، ضریب یکنواختی، عمق بستر، بار سطحی صافی و میزان

⁸ - Clarification

⁹ - Filtration

¹⁰ - Coagulation

¹¹ - Sedimentation

¹² - Slow Sand Filter

¹³ - Rapid Sand Filter

¹⁴ - Surface Over Flow

¹⁵ - Back Wash

شیمیایی و باکتریولوژیک آب خارج شده از صافی، مطابق با دیگر صافی‌ها باشد.

نحوه کار سیستم به ترتیب زیر می‌باشد:

- مرحله صاف سازی آب

آب خام از طریق لوله ورودی، ابتدا وارد قسمت بالای بستر صافی شده و پس از عبور از بستر، از طریق نازل‌های کف صافی جمع‌آوری می‌شود. آب جمع‌آوری شده از طریق لوله رابط به محفظه آب شست و شو رفته و زمانی که سطح آب در این محفظه به سطح لوله خروجی رسید، از آن خارج شده و به واحد بعدی انتقال می‌یابد. در طی عمل صاف کردن به دلیل گرفتن ذرات در خلل و فرج بستر، افت فشار در صافی به تدریج افزایش پیدا می‌کند. هم‌زمان با این عمل به علت کاهش عبور آب، سطح آب به آهستگی در لوله بالای محفظه که به سیفون منتهی می‌شود، افزایش می‌یابد. زمانی که سطح آب به قسمت بالای سیفون رسید، به دلیل پایین ریختن آب از بازوی جانبی آن، یک فشار منفی تولید می‌شود، این فشار منفی آب را به سرعت به طرف بالا کشیده و در نتیجه حجمی از آب به طرف پایین در لوله شست و شوی معکوس جریان پیدا می‌کند؛ بنابراین صافی از مدار

مواد و روش‌ها

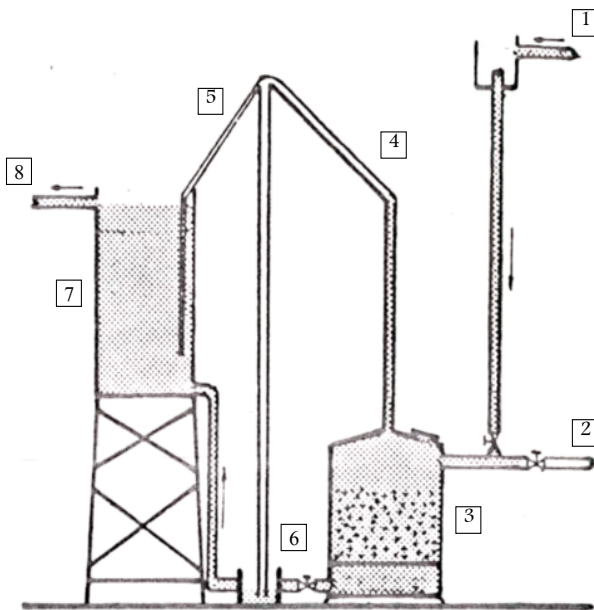
این پژوهش از نوع کاربردی است و طی آن به منظور طراحی، ساخت و بهره‌برداری از صافی شنی تندخود شست و شو اقدامات زیر انجام شده است:

۱- تعیین قسمت‌های مختلف سیستم به صورت نظری و تعیین ارتباط آن‌ها با یکدیگر

این صافی از دو محفظه فلزی و تعدادی لوله تشکیل شده است. قسمت‌های اصلی دستگاه شامل لوله ورودی آب خام، محفظه ذخیره آب مورد نیاز برای جهت شست و شوی معکوس، لوله خروج آب صاف شده، محفظه بستر صافی و لوله تخلیه آب شست و شوی بستر (اصطلاحاً سیفون) می‌باشد. مبانی طراحی هر کدام از قسمت‌های فوق براساس مبانی طراحی صافی‌های شنی تند در صنعت آب می‌باشد (شکل ۱).

جدول ۱- مبانی طراحی صافی‌های شنی تند

| فاکتور طراحی | | | | | شماره |
|--------------|---|-------------|----------------|------------------|-------|
| افت فشار ، m | بار سطحی صافی m ³ /m ² /hr | عمق بستر m. | ضریب یک‌نواختی | اندازه موثر ، mm | مرجع |
| ۲/۴۳ | ۴/۹-۱۴/۷ | ۰/۶۶-۰/۹۱ | ۱/۲۹-۱/۴۹ | ۰/۴۶-۰/۸۵ | ۱ |
| ۲/۴ | ۵-۷/۵ | ۱ | ۱/۳ | ۰/۵ | ۲ |
| ۲/۵ | ۲/۵۲-۱۲/۲۸ | ۰/۶۱-۰/۷۶ | ۱/۳-۱/۷ | ۰/۴-۰/۵۵ | ۳ |
| ۲/۱۳ | ۶/۴۶-۹/۷۶ | - | ۱/۵-۲ | ۰/۵-۰/۷ | ۴ |
| ۲/۴-۳ | ۳/۲۲-۱۴/۸ | ۰/۶۱-۰/۷۶ | ۱/۶۵ | ۰/۴۵-۰/۵۵ | ۵ |
| - | ۲/۴-۶ | ۰/۴۸-۰/۷۶ | ۱/۷۵ | ۰/۳۵-۱ | ۶ |
| ۱/۵-۲/۵ | ۱۰-۱۵ | ۰/۷-۱ | ۱/۵-۱/۷ | ۰/۶-۱/۲ | ۷ |
| ۲/۴-۲/۷ | ۴/۹ | ۰/۶-۰/۷۵ | ۱/۶-۱/۷۵ | ۰/۶-۰/۴ | ۸ |
| ۲/۴-۳ | ۵-۱۰ | ۰/۶-۰/۷ | ۱/۶-۱/۷ | ۰/۴-۰/۵۵ | ۹ |



- ۱- لوله ورودی آب خام بدون استفاده از پمپ
 ۲- لوله ورودی آب خام با استفاده از پمپ
 ۳- بستر صافی شامل شن و ماسه دانه بندی شده
 ۴- سیستم شست و شوی معکوس بستر صافی (سیفون)
 ۵- لوله شکست سیفون
 ۶- مجرای تخلیه پساب شست و شوی صافی
 ۷- مخزن ذخیره آب پاک برای شست و شوی بستر صافی
 ۸- لوله خروجی آب صاف شده

شکل ۱- شکل کلی صافی شنی تندخود شست و شو طراحی شده در این تحقیق

و شوی معکوس تا جایی ادامه پیدا می‌کند که سطح آب در مخزن ذخیره به انتهای لوله شکست سیفون برسد. زمانی که سطح آب در این مخزن به زیر لوله شکست رسید، هوا وارد این لوله شده و در نتیجه فشار منفی از نقطه سیفون برداشته می‌شود. برداشته شدن فشار منفی از نقطه سیفون به معنای متوقف شدن عمل شست و شوی معکوس می‌باشد. با توقف شست و شو، ورود آب از سر گرفته شده و به صورت ثقلی و خودکار، بستر آبکشی می‌شود و همان گونه که ذکر شد آب آبکشی از طریق پخشانه‌ها جمع‌آوری و از محفظه زیرین بستر و لوله رابط وارد مخزن ذخیره آب پاک می‌شود و زمانی که سطح آب به لوله خروجی رسید، از آن خارج می‌شود. بنابراین مخزن ذخیره با یک حجم ثابت و کیفیت مناسب برای عمل شست و شوی معکوس بعدی آماده است. (شکل ۲ - ب)

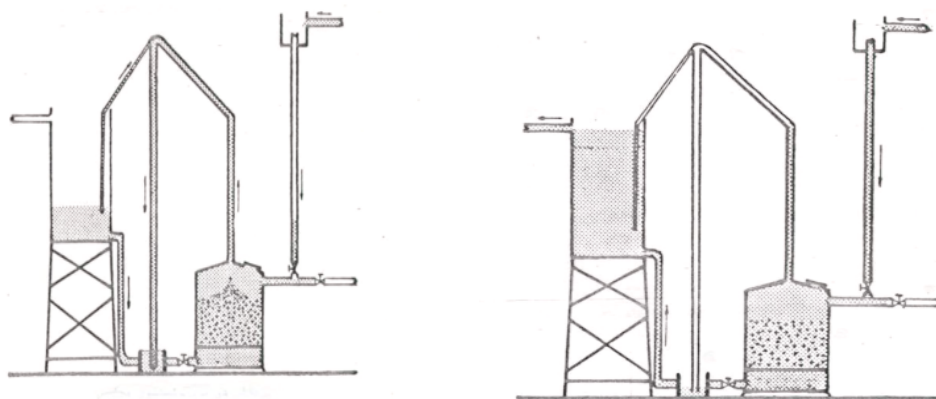
۲- ساخت سیستم در مقیاس آزمایشگاهی و تعیین ارتباط هیدرولیکی قسمت‌های مختلف آن.

خارج شده و شست و شوی بستر آغاز می‌شود (شکل ۲-الف).
 - مرحله شست و شوی معکوس
 لوله شست و شوی معکوس، حدود ۴ تا ۶ برابر (بر اساس محاسبات انجام شده و نتایج به دست آمده) جریان آب در لوله ورودی را از خود عبور می‌دهد. این عمل، به سرعت فشار بالای بستر ماسه را کاهش داده و در نتیجه آب از مخزن ذخیره به طرف پایین کشیده می‌شود، عمل شست و شوی معکوس، براساس فشار منفی تولید شده در سیفون از یک طرف و ارتفاع آب در مخزن ذخیره از طرف دیگر انجام می‌شود. آب شست و شوی صافی از طریق لوله رابط از مخزن ذخیره به محفظه زیر بستر انتقال یافته و سپس از طریق نازل‌ها به داخل بستر وارد می‌شود. آب وارد شده ذرات معلق را که در طی عمل فیلتراسیون در بستر تجمع یافته، شناور کرده و به بالای بستر منتقل می‌نماید. سپس این آب از طریق لوله نصب شده در بالای بستر به سیستم فاضلاب تخلیه می‌شود. عمل شست

۳- طراحی سیستم :

و سپس نسبت به طراحی قسمت‌های مختلف سیستم مورد نظر اقدام گردید. مشخصات قسمت‌های مختلف دستگاه با توجه به مبانی انتخاب شده مطابق با جدول ۳ به دست آمد.

در این قسمت مبانی طراحی صافی‌های شنی تند و هیدرولیک سیفون‌ها، [۱۰] بررسی و اطلاعات لازم انتخاب، (جدول ۲)



ب : در حالت شست و شوی معکوس

الف : در حالت صاف کردن

شکل ۲- نمایش عملکرد صافی شنی تند خود شست و شو

جدول ۲- مبانی طراحی انتخاب شده برای صافی شنی تند خود شست و شو

| ردیف | فاکتور طراحی | مقدار انتخاب شده | شماره مرجع استفاده شد |
|------|------------------------------|------------------|-----------------------|
| ۱ | اندازه موثر ، mm | ۰/۶ | ۹ و ۸، ۷، ۴، ۱ |
| ۲ | ضریب یک‌نواختی | ۱/۵ | ۷ و ۴ |
| ۳ | عمق بستر ، m | ۰/۷۵ | ۹ تا ۱ |
| ۴ | بار سطحی صافی ، $m^3/m^2/hr$ | ۵-۷/۵ | ۹ و ۶، ۵، ۳، ۲، ۱ |
| ۵ | افت فشار ، m | ۱/۲ | ۷ |

جدول ۳- مشخصات کلی قسمت‌های مختلف صافی شنی تند خود شست و شو

| ردیف | نام قسمت | اندازه | ردیف | نام قسمت | اندازه |
|------|----------------------|---------------|------|----------------------------------|---------------|
| ۱ | قطر صافی | ۱۱۳ سانتی‌متر | ۵ | ارتفاع کف مخزن ذخیره از سطح مینا | ۲۰۰ سانتی‌متر |
| ۲ | ارتفاع کل صافی | ۱۷۵ سانتی‌متر | ۶ | قطر لوله ورودی و خروجی | ۲ اینچ |
| ۳ | حجم مخزن ذخیره | ۱/۸ مترمکعب | ۷ | قطر لوله سیفون | ۲/۵ اینچ |
| ۴ | ارتفاع کل مخزن ذخیره | ۲۰۰ سانتی‌متر | ۸ | ارتفاع لوله سیفون | ۵۰۵ سانتی‌متر |

۴- ساخت پایلوت :

با استفاده از طراحی انجام شده و با استفاده از ورق و لوله گالوانیزه نسبت به ساخت دستگاه اقدام گردید.

۵- راه اندازی سیستم :

با اتصال لوله آب خام تحت فشار به لوله ورودی صافی، سیستم در مدار قرار گرفته و راه اندازی شد.

۶- اصلاح سیستم:

سرریز، زمان لازم برای پر شدن این حجم به دست می‌آید. با تقسیم حجم آب وارد شده (۴۴۰ لیتر) به زمان به دست آمده، دبی آب از رابطه ۲ محاسبه می‌شود.

$$Q_{in} = V / t_2 = 440 / t_2 \quad (2)$$

Q_{in} - دبی آب خام ورودی به صافی، lit / sec
 t_2 - مدت زمان پر شدن حجم آب شست و شوی معکوس، sec

اما سیفون در حالت شست و شوی معکوس، آب خام ورودی و آب منتقل شده از مخزن ذخیره را با هم از بالای بستر تخلیه می‌کند. بنابراین برای محاسبه سرعت در سیفون بایستی مجموع این دو جریان را در محاسبات وارد نمود (رابطه ۳).

$$Q_s = Q_{BW} + Q_{in} \quad (3)$$

Q_s - دبی سیفون در حالت شستشوی معکوس، lit / sec
 با به دست آمدن Q_s و داشتن قطر لوله سیفون، سرعت نیز در این لوله به دست می‌آید (رابطه ۴):

$$V_s = Q_s / A_s = Q_s / 0/0037 \quad (4)$$

V_s - سرعت در لوله سیفون، m / sec
 A_s - سطح مقطع لوله سیفون، m^2
 Q_s - دبی سیفون در حالت شست و شوی معکوس، m^3/sec

نتایج

نتایج هیدرولیکی حاصل از ۲۰ سری اندازه‌گیری انجام شده در دو مرحله فیلتراسیون و شست و شوی معکوس، در جدول ۴ آورده شده است. نتایج نشان می‌دهد که تغییرات بارسطحی صافی بین ۱/۳ تا ۱۳/۲ مترمکعب در مترمربع سطح صافی در ساعت تاثیر چشم‌گیری در جریان سیفون نداشته و همواره مقدار دبی سیفون در محدوده ۷/۵ تا ۹/۱ متر مکعب در ساعت، ثابت باقی مانده است. هم‌چنین این نتایج نشان می‌دهد که سرعت آب در سیفون با توجه به بارهای

در هنگام آزمایش بر روی صافی، دیده شد که شروع به کار سیفون در شست و شوی معکوس با تأخیر انجام می‌شود؛ بنابراین یک سیفون کمکی در کنار سیفون اصلی تعبیه گردید. هم‌چنین به منظور تخلیه حباب‌های هوا در قسمت بالایی صافی و سیفون، اقدام به نصب لوله تخلیه هوا گردید. نتایج به دست آمده از این اقدامات، بهبود سیفوناژ در هنگام شروع مرحله شست و شوی معکوس می‌باشد.

۷- اندازه‌گیری بار سطحی:

به منظور تعیین بار سطحی وارد شده به صافی و اندازه‌گیری زمان شست و شو و میزان جریان در سیفون در مراحل مختلف، اندازه‌گیری‌های متعددی انجام گردید. این اندازه‌گیری‌ها بر مبنای حجم سنجی انجام شده است. در این روش با در نظر گرفتن حجم ثابتی از مخزن ذخیره آب شست و شو، در هر آزمون مدت زمان مورد نیاز برای پر شدن آن (در موقع فیلتراسیون) و مدت زمان مورد نیاز برای تخلیه آن (در موقع شست و شوی معکوس) با جریان‌های مختلف اندازه‌گیری گردید. کنترل این عمل توسط شیر فلکه‌ای که در لوله رابط نصب شده بود انجام می‌شد. (با بستن شیر فلکه افت فشار موضعی مصنوعی حاصل شده و در نتیجه سیفون شروع به کار می‌کرد، بعد از راه افتادن سیفون شیر فلکه مجدداً باز می‌شد). حجم آب برای شست و شوی معکوس ۴۴۰ لیتر انتخاب گردید. این حجم بر اساس میزان فرورفتگی ۴۴ سانتی‌متر لوله شکست سیفون در مخزن ذخیره، محاسبه گردید. در هنگام شست و شوی معکوس با توجه به زمان‌های به دست آمده برای تخلیه حجم ۴۴۰ لیتر، دبی آب شست و شوی معکوس با استفاده از رابطه ۱ محاسبه شد:

$$Q_{BW} = V / t_1 = 440 / t_1 \quad (1)$$

Q_{BW} - دبی آب شست و شوی معکوس، lit / sec
 V - حجم آب شست و شوی معکوس، lit
 t_1 - مدت زمان تخلیه حجم آب شست و شوی معکوس، sec

با پایین افتادن سطح آب به زیر لوله شکست سیفون و متوقف شدن شست و شوی معکوس، مرحله فیلتراسیون مجدداً آغاز شده و آب با عبور از صافی، حجم تخلیه شده از مخزن ذخیره را پر کرده و از مخزن خارج می‌گردد. در این مرحله با اندازه‌گیری زمان در موقع قطع شدن سیفون تا پر شدن مجدد حجم تخلیه شده آب در مخزن ذخیره، و شروع

هیدرولیکی اعمال شده در محدوده ۲/۰۶ تا ۲/۴۸ متر در ثانیه ثابت است.

بحث

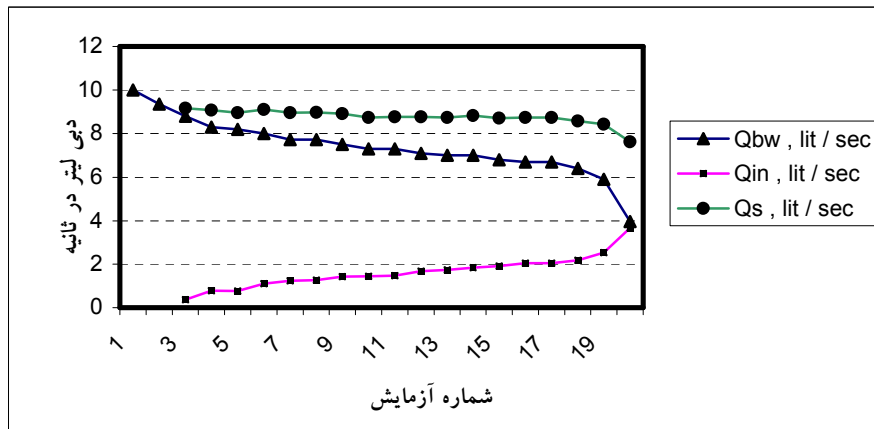
صافی شنی تندخود شست و شو براساس مبانی طراحی صافی‌های شنی تندطراحی گردیده است؛ لذا تشابه زیادی بین این دو دسته صافی وجود دارد اما با توجه به نحوه کار صافی مورد بحث، اختلافاتی نیز دیده می‌شود که در جدول ۵ به آن‌ها اشاره شده است.

نتایج به دست آمده از اندازه‌گیری‌های جریان آب در موقع صاف‌سازی و شست و شوی معکوس نشان می‌دهد که هر چه بار سطحی صافی افزایش پیدا می‌کند، زمان مورد نیاز برای شست و شوی معکوس نیز بیشتر می‌شود. علت این امر کاهش

ارتباط دبی آب ورودی به صافی، دبی آب شست و شوی معکوس و دبی سیفون در آزمون‌های انجام شده، در شکل ۳ نشان داده شده است. نتایج حاصل نشان می‌دهد که افزایش دبی ورودی به صافی (افزایش بار سطحی) باعث کاهش جریان شست و شوی معکوس می‌گردد. بررسی‌های انجام شده نیز نشان داد که اتصال سیفون کمکی با قطر کمتر، در کنار سیفون اصلی و همچنین لوله تخلیه هوا در قسمت بالای صافی و سیفون، باعث بهبود عملکرد سیفون در هنگام شست و شوی معکوس می‌گردد.

جدول ۴- نتایج هیدرولیکی حاصل از اندازه‌گیری‌های انجام شده در دو مرحله فیلتراسیون و شست و شوی معکوس

| سرعت آب در سیفون Vs (m/Sec) | جریان در سیفون Qs (lit/Sec) | جریان شست و شوی معکوس QBW (lit /Sec) | زمان تخلیه مخزن ذخیره t1 , (Sec) | زمان پر شدن مخزن ذخیره t2 , (Sec) | جریان آب ورودی Qin , (lit /Sec) | بار سطحی صافی , Qin (m/hr) | ردیف |
|-----------------------------|-----------------------------|--------------------------------------|----------------------------------|-----------------------------------|---------------------------------|----------------------------|------|
| - | - | ۱۰ | ۴۴ | - | - | - | ۱ |
| - | - | ۹/۳۶ | ۴۷ | - | - | - | ۲ |
| ۲/۴۸ | ۹/۱۶ | ۸/۸ | ۵۰ | ۱۲۲۳ | ۰/۳۶ | ۱/۳ | ۳ |
| ۲/۴۵ | ۹/۰۸ | ۸/۳ | ۵۳ | ۵۶۳ | ۰/۷۸ | ۲/۸ | ۴ |
| ۲/۴۲ | ۸/۹۶ | ۸/۲ | ۵۴ | ۵۸۰ | ۰/۷۶ | ۲/۷۴ | ۵ |
| ۲/۴۶ | ۹/۱ | ۸ | ۵۵ | ۴۰۱ | ۱/۱ | ۳/۹۶ | ۶ |
| ۲/۴۲ | ۸/۹۶ | ۷/۷۲ | ۵۷ | ۳۵۶ | ۱/۲۴ | ۴/۴۶ | ۷ |
| ۲/۴۳ | ۸/۹۸ | ۷/۷۲ | ۵۷ | ۳۵۰ | ۱/۲۶ | ۴/۵۴ | ۸ |
| ۲/۴۳ | ۸/۹۲ | ۷/۵ | ۵۹ | ۳۱۱ | ۱/۴۲ | ۵/۱ | ۹ |
| ۲/۳۶ | ۸/۷۴ | ۷/۳ | ۶۰ | ۳۰۵ | ۱/۴۴ | ۵/۱۸ | ۱۰ |
| ۲/۳۷ | ۸/۷۷ | ۷/۳ | ۶۰ | ۳۰۰ | ۱/۴۷ | ۵/۲۹ | ۱۱ |
| ۲/۳۷ | ۸/۷۷ | ۷/۱ | ۶۲ | ۲۶۴ | ۱/۶۷ | ۶ | ۱۲ |
| ۲/۳۶ | ۸/۷۴ | ۷ | ۶۳ | ۲۵۳ | ۱/۷۴ | ۶/۲۶ | ۱۳ |
| ۲/۳۹ | ۸/۸۳ | ۷ | ۶۳ | ۲۴۰ | ۱/۸۳ | ۶/۵۹ | ۱۴ |
| ۲/۳۵ | ۸/۷۱ | ۶/۸ | ۶۵ | ۲۳۰ | ۱/۹۱ | ۶/۸۸ | ۱۵ |
| ۲/۳۶ | ۸/۷۴ | ۶/۷ | ۶۶ | ۲۱۹ | ۲/۰۴ | ۷/۳۴ | ۱۶ |
| ۲/۳۶ | ۸/۷۴ | ۶/۷ | ۶۶ | ۲۱۶ | ۲/۰۴ | ۷/۳۴ | ۱۷ |
| ۲/۳۲ | ۸/۵۸ | ۶/۴ | ۶۹ | ۲۰۲ | ۲/۱۸ | ۷/۸۵ | ۱۸ |
| ۲/۲۸ | ۸/۴۳ | ۵/۹ | ۷۴ | ۱۷۴ | ۲/۵۳ | ۹/۱۱ | ۱۹ |
| ۲/۰۶ | ۷/۶۳ | ۳/۹۶ | ۱۱۱ | ۱۲۰ | ۳/۶۷ | ۱۳/۲ | ۲۰ |



شکل ۳- ارتباط دبی آب ورودی به صافی، دبی آب شست و شوی معکوس و دبی سیفون در آزمایش‌های انجام شده

جدول ۵: مقایسه صافی شنی تند متعارف با صافی شنی تند خود شست و شو

| اختلافات | صافی شنی تند متعارف | صافی شنی تند خود شست و شو |
|---|--|---|
| بازرسی در حین کار | به شدت نیاز دارد | نیاز ندارد |
| استهلاک | زیاد | کم |
| از نظر اقتصادی | گران | ارزان |
| مناسب بودن | در تصفیه آب شهرهای بزرگ به کار رفته و برای هر ظرفیتی مناسب است | در حجم کم آب و برای نقاط روستایی، شهرهای کوچک و صنایع مناسب است |
| سهولت ساخت | مشکل | آسان |
| روش شست و شو | شست و شوی معکوس به کمک هوا و آب و زمان شست و شو بسیار کوتاه است | شست و شوی معکوس به کمک آب و زمان شست و شو نیز کوتاه است |
| ساختمان | ساختمان چنین فیلتری اصولاً پیچیده است | ساختمان ساده ای دارد |
| کنترل افت فشار | شدیدا نیاز دارد | نیاز ندارد |
| زمان شست و شوی صافی | بر اساس افت فشار نشان داده شده در دستگاه، زمان شستن صافی مشخص می شود | هر گاه افت فشار به حد از پیش تعیین شده رسید به صورت خودکار صافی شسته خواهد شد |
| لوازم برقی، مکانیکی و تابلوی کنترل عملیات | به شدت نیاز دارد | نیازی ندارد |

داد. نتایج حاصل از تحقیق، بار سطحی مناسب را ۵ تا ۷/۵ مترمکعب در مترمربع در ساعت نشان می‌دهد. با این بار سطحی، مدت زمان شست و شوی معکوس نیز در حد متناسبی حفظ خواهد شد. نتایج حاصل نشان می‌دهد که در هنگام

ظرفیت سیفون می‌باشد؛ بنابراین حجم کمتری از آب پاک مخزن ذخیره به زیر بستر جریان پیدا می‌کند و در نتیجه زمان تخلیه مخزن نیز افزایش پیدا خواهد کرد. هم‌چنین پایین بودن میزان جریان آب خام ورودی، ظرفیت صافی را کاهش خواهد

شست و شوی معکوس، نسبت جریان عبور کرده از سیفون به جریان آب خام ورودی، بین ۴ تا ۶ برابر می‌باشد که این نشان دهنده تولید فشار منفی در بالای سیفون است و به راحتی قادر است آب بالای بستر را تخلیه کند؛ به همین دلیل حجم زیادی از آب مخزن ذخیره به زیر بستر وارد و باعث شست و شوی آن خواهد گردید. نتیجه دیگر به دست آمده این است که جریان و سرعت در سیفون با توجه به بارهای هیدرولیکی مختلف نسبتاً ثابت می‌باشد. بنابراین با توجه به ثابت بودن جریان در سیفون و با انتخاب بار سطحی متناسب، امکان برقراری جریان مناسب شست و شوی معکوس نیز فراهم می‌گردد.

نتایج به دست آمده در هنگام کارکرد صافی نشان داد که حباب‌های هوای موجود در جریان، در قسمت بالای صافی و لوله سیفون تجمع پیدا کرده و هنگام شست و شوی معکوس به دلیل نیروی فشار وارد بر مایع، باعث کاهش جریان می‌گردد لذا نصب سیفون کمکی و لوله تخلیه هوا در قسمت‌های صافی و لوله سیفون باعث شد که ضمن برطرف شدن این مشکل، شست و شوی معکوس پس از رسیدن افت فشار به ۱/۲ متر به سرعت آغاز گردد.

در این طرح با توجه به این که شست و شوی معکوس بدون هوای تحت فشار انجام می‌شود، لذا با انتخاب مقدار افت فشار پایین صافی به تناوب در فواصل زمانی کوتاه‌تری شسته می‌شود؛ به همین دلیل امکان کلوخه شدن بستر به دلیل وجود مواد کلوئیدی و چسبنده نیز کاهش پیدا خواهد کرد. افزایش ارتفاع مخزن ذخیره آب فیلتر شده برای شست و شوی معکوس نیز، کمک مؤثری در برگشت آب به هنگام تولید فشار منفی در بالای بستر می‌نماید.

استفاده از این صافی نیز می‌تواند معایب و مشکلاتی را در بر داشته باشد که از این میان می‌توان به هدر رفتن آب خام ورودی در هنگام شست و شوی معکوس و امکان کلوخه شدن بستر به دلیل عدم استفاده از آب و هوای تحت فشار در هنگام شست و شوی معکوس اشاره نمود.

بنابراین با توجه به نتایج به دست آمده می‌توان استفاده از صافی شنی تند خود شست و شو را در تصفیه آب اجتماعات کوچک، تصفیه آب بعضی از صنایع و تصفیه آب در شرایط اضطراری، به دلیل عدم نیاز به هر گونه قطعه مکانیکی، ساخت و بهره برداری سریع و ارزان توصیه نمود.

منابع

- 1- AWWA, ASCE, (1990). "Water Treatment Plant Design", 2th ed., USA: Mc Graw-Hill, 145 - 192.
- 2- Kawamura, S., (2000). "Water Treatment Facilities", 2th ed., USA: John Wiley & Sons, 197 - 210.
- 3- Hammer, M.J., (1986). "Water and Wastewater Technology", 2th ed. Singapore:Prentice-Hall Inc, 245 - 251.
- 4- Salvato, J. A., (1992). "Environmental Engineering and Sanitation", 14th ed. USA: Wiley Interscience, 350 - 359.
- 5- Warren, V., Hammer, M.J., (1993). "Water Supply and Pollution Control", 5th ed. , USA: HarperCollins College Publishers, 360-393 .
- 6- Corbitt, R.A., (1999). "Standard Handbook of Environmental Engineering", 2th ed. New York: Mc Graw-Hill.
- 7- Vigneswaran, S., and Visvanathan, C., (1995). "Water Treatment Processes", USA : CRC, 121 - 139.
- 8- American Water Work Association , (1995). "Water Treatment", 2rd ed. USA: American Water Work Association, 111 - 152.
- 9- American Water Work Association , (1990). "Water Quality and Treatment", 4th ed. USA: Mc Graw-Hill, 455 - 534 .
- 10- Giles. R.V., Evett., J.B, and Liu, Ch. (1994). "Fluid Mechanics and Hydraulics", 3rd ed, Schaum's Outline Series, MCGraw-Hill, 127.